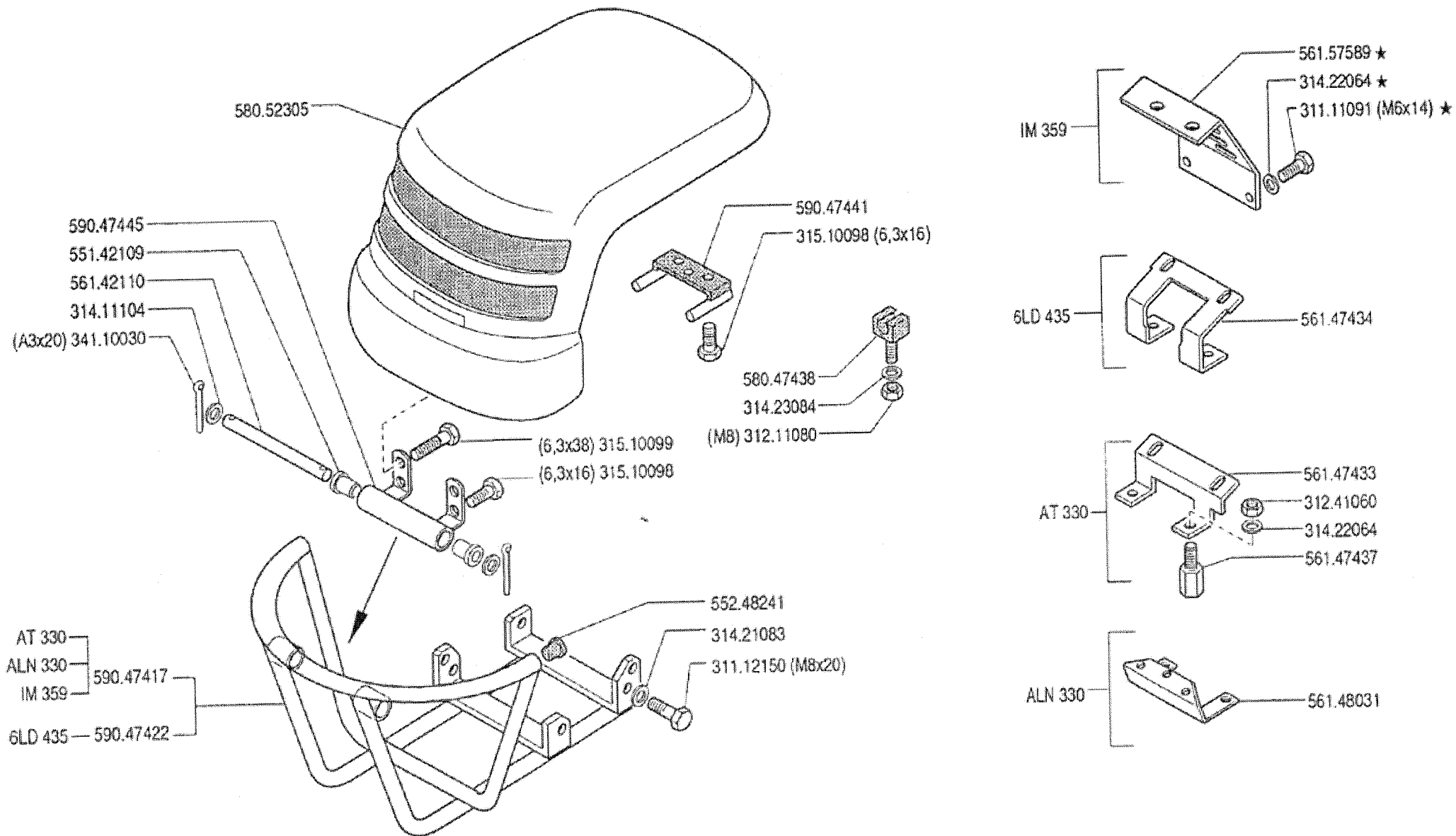


# Inhoudsopgave

Bumper .....	2
Drijfwerkhuis .....	19
Electrisch .....	9
Kappen .....	2
Koppeling .....	15
Remmen .....	48
Schakelpoken .....	30
Stickers .....	55
Stuur .....	40
Stuurboom .....	30
Tandwielen .....	24
Wielassen .....	28
Wielen .....	51





**FERRARI**

**300** serie **95**

**COFANO MOTORE (340)**

CAPO MOTOR  
COFFRE MOTEUR

ENGINE COVER  
MOTORHAUBE

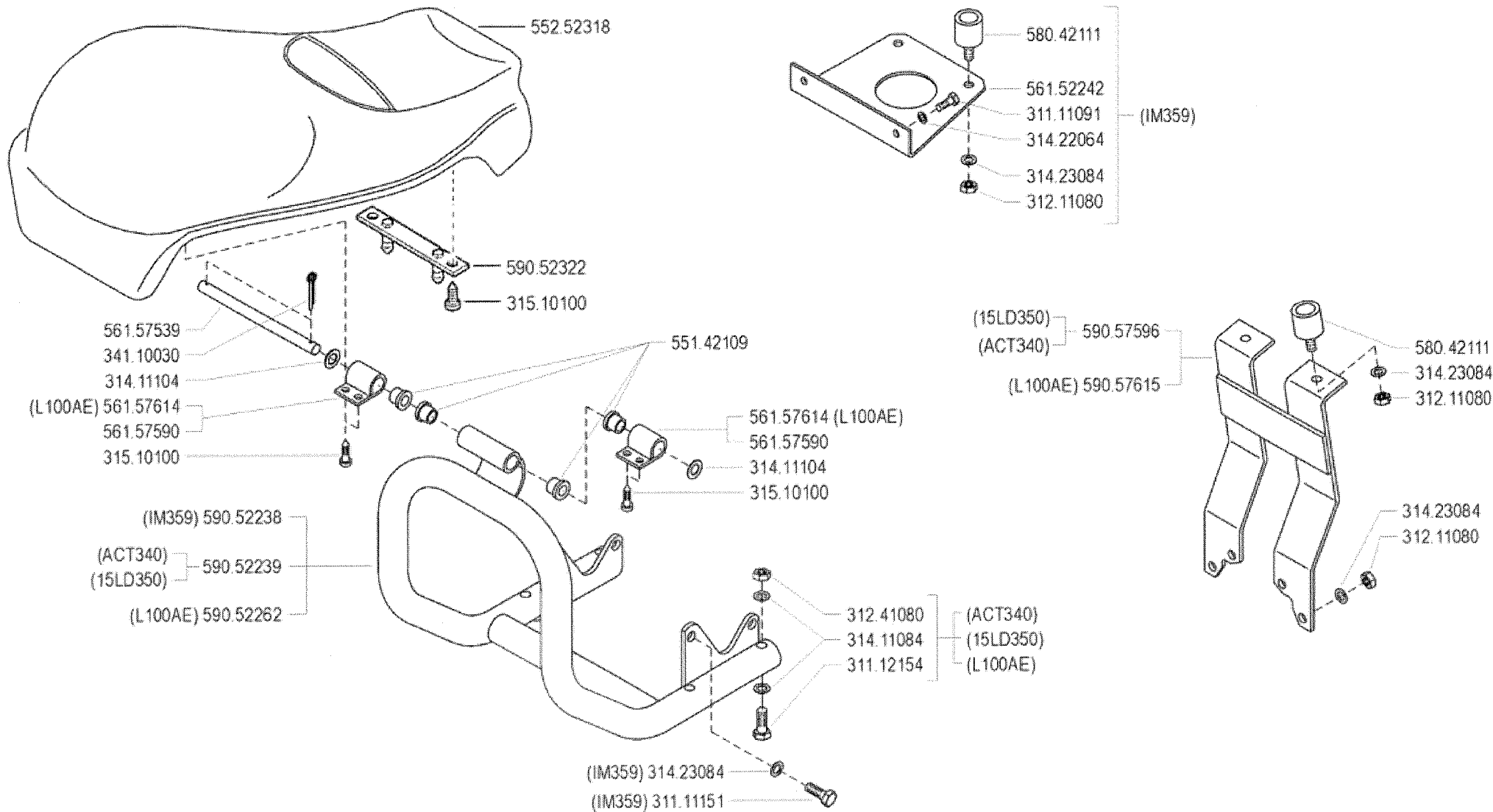
DALLA MACCHINA  
DE LA MAQUINA  
DE LA MACHINE  
FROM THE MACHINE  
AB DER MASCHINE

★ N.

3898

**01.01**

**11.1996**



**FERRARI**

**300** serie **95**

**PROTEZIONI MOTORE (340) ★**

ENGINE GUARDS  
PROTECCIONES MOTOR

PROTECTIONS MOTEUR  
MOTOR SCHUTZ

DALLA MACCHINA  
DE LA MAQUINA  
FROM THE MACHINE  
AB DER MASCHINE

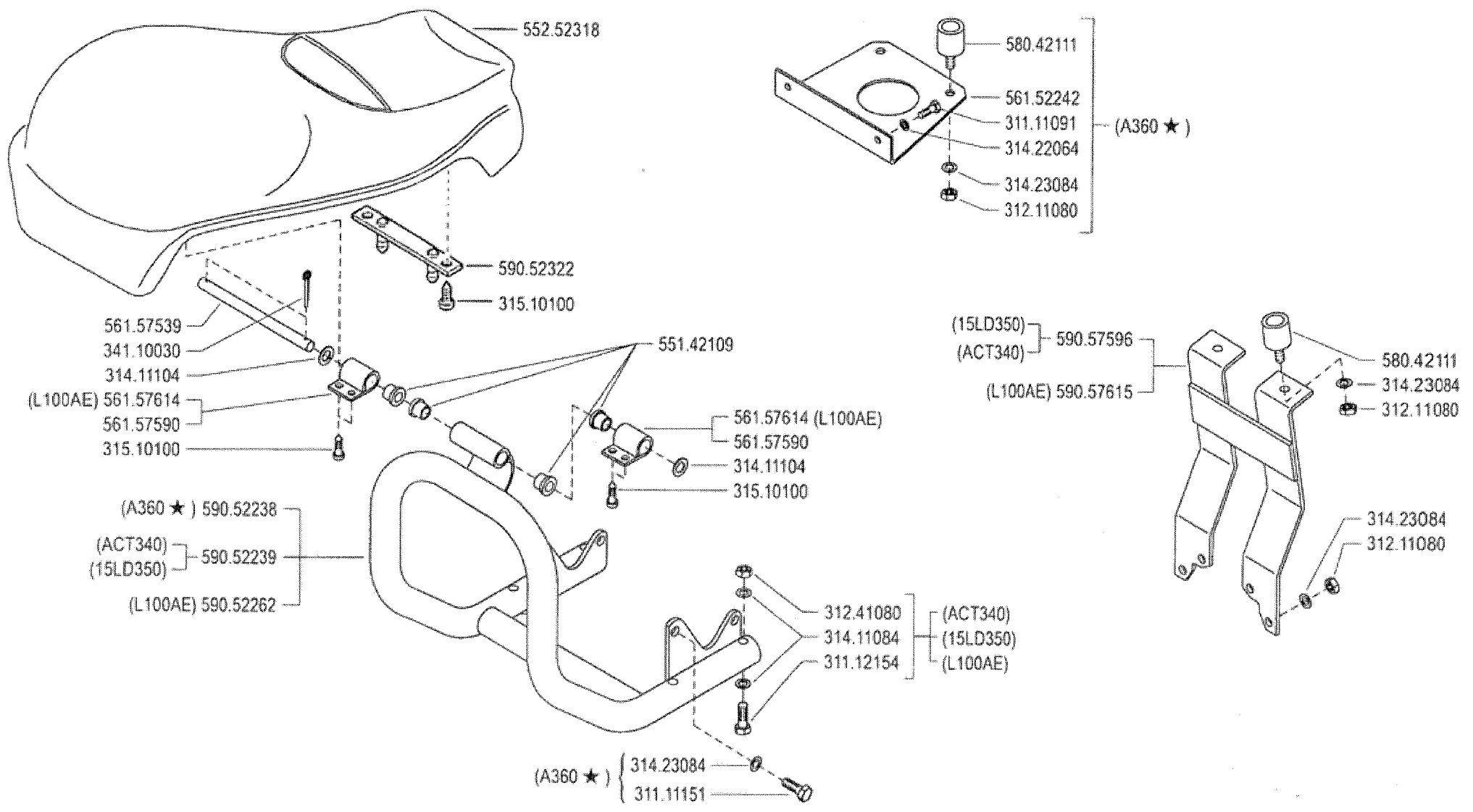
★ N.

6112

**01** **02**

**1/2000**

Mot



**FERRARI**

**300** serie **95**

**PROTEZIONI MOTORE (340)**

ENGINE GUARDS  
PROTECCIONES MOTOR

PROTECTIONS MOTEUR  
MOTOR SCHUTZ

DALLA MACCHINA  
DE LA MAQUINA  
DE LA MACHINE  
FROM THE MACHINE  
AB DER MASCHINE

AGGIORNAMENTO

REVISION

MISE A JOUR

APLAZAMIENTO

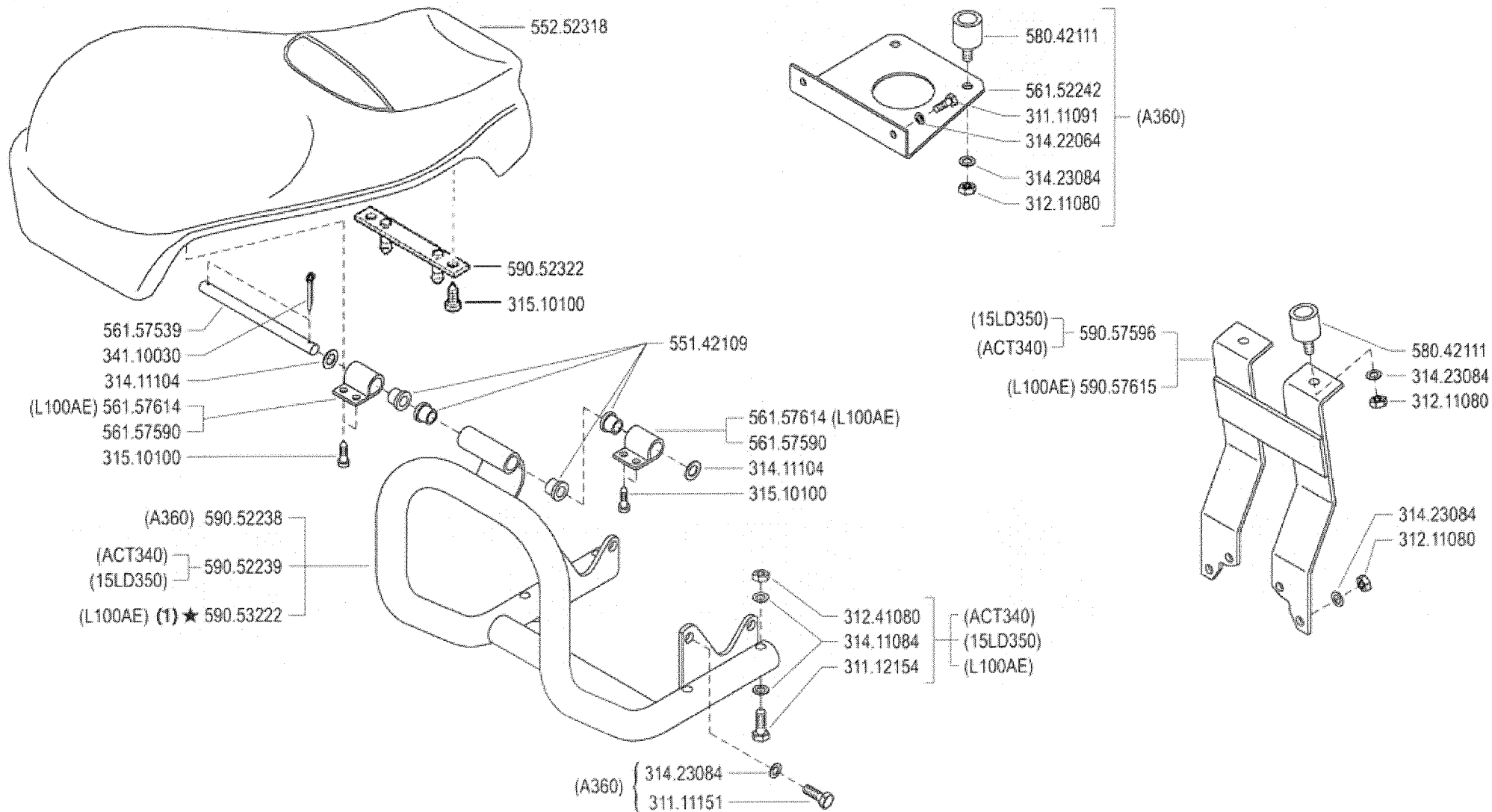
ANPASSUNG

**01**

Rev. **3**

**3/2001**

★ N



(1) sostituisce 590.52262

**FERRARI**

**300** serie **95**

**PROTEZIONI MOTORE (340)**

ENGINE GUARDS  
PROTECCIONES MOTOR

PROTECTIONS MOTEUR  
MOTOR SCHUTZ

DALLA MACCHINA  
DE LA MAQUINA  
DE LA MACHINE  
FROM THE MACHINE  
AB DER MASCHINE

AGGIORNAMENTO

REVISION

MISE A JOUR

APLAZAMIENTO

ANPASSUNG

**01**

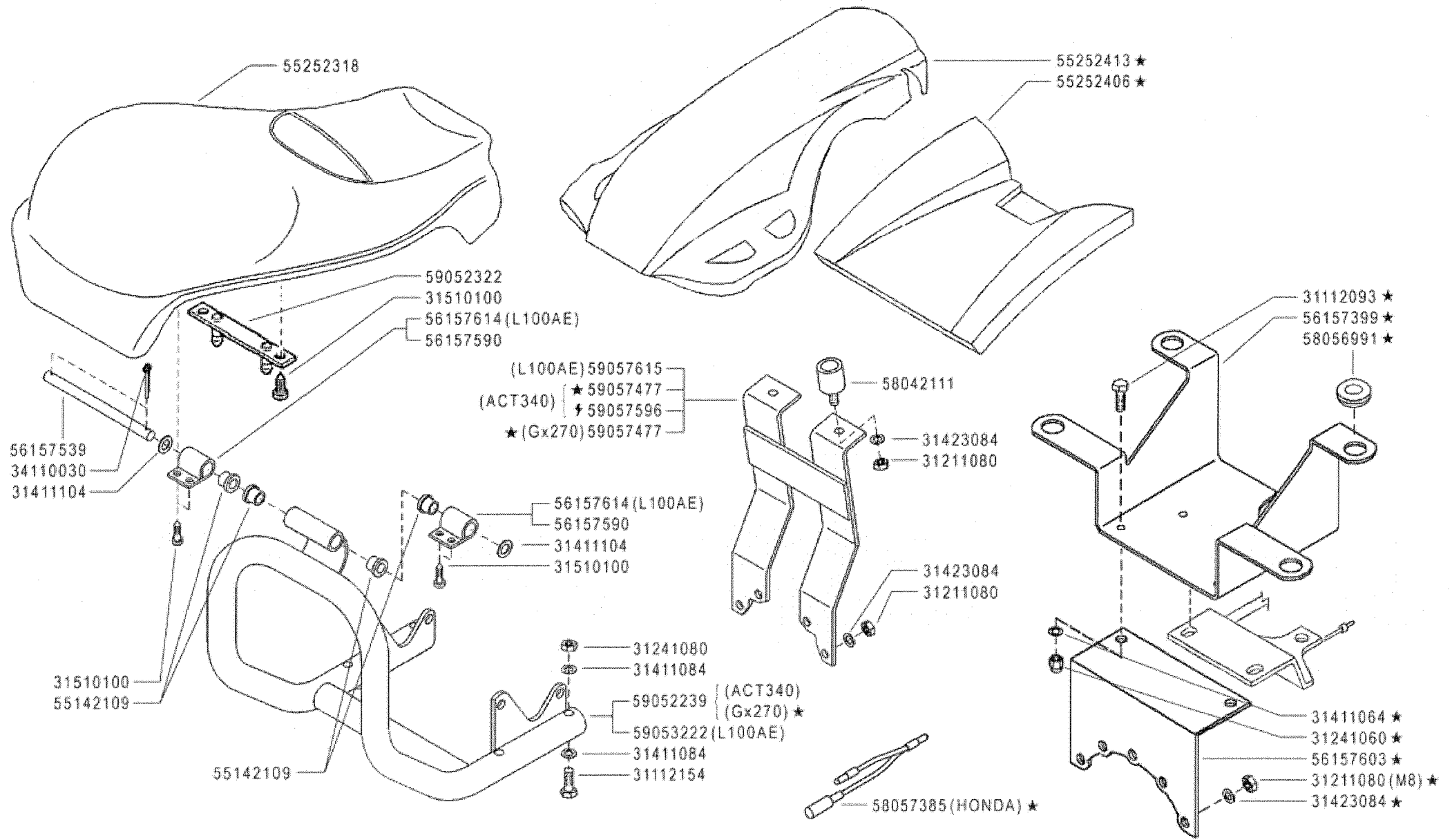
Rev.

**4**

**3/2004**

★ N

FIN



**FERRARI**

**300** serie **95**

**PROTEZIONI MOTORE (340)**

ENGINE PROTECTIONS  
PROTECCIONES MOTOR

PROTECTIONS MOTEUR  
MOTORSCHUTZ

DALLA MACCHINA  
DE LA MAQUINA  
DE LA MACHINE  
FROM THE MACHINE  
AB DER MASCHINE

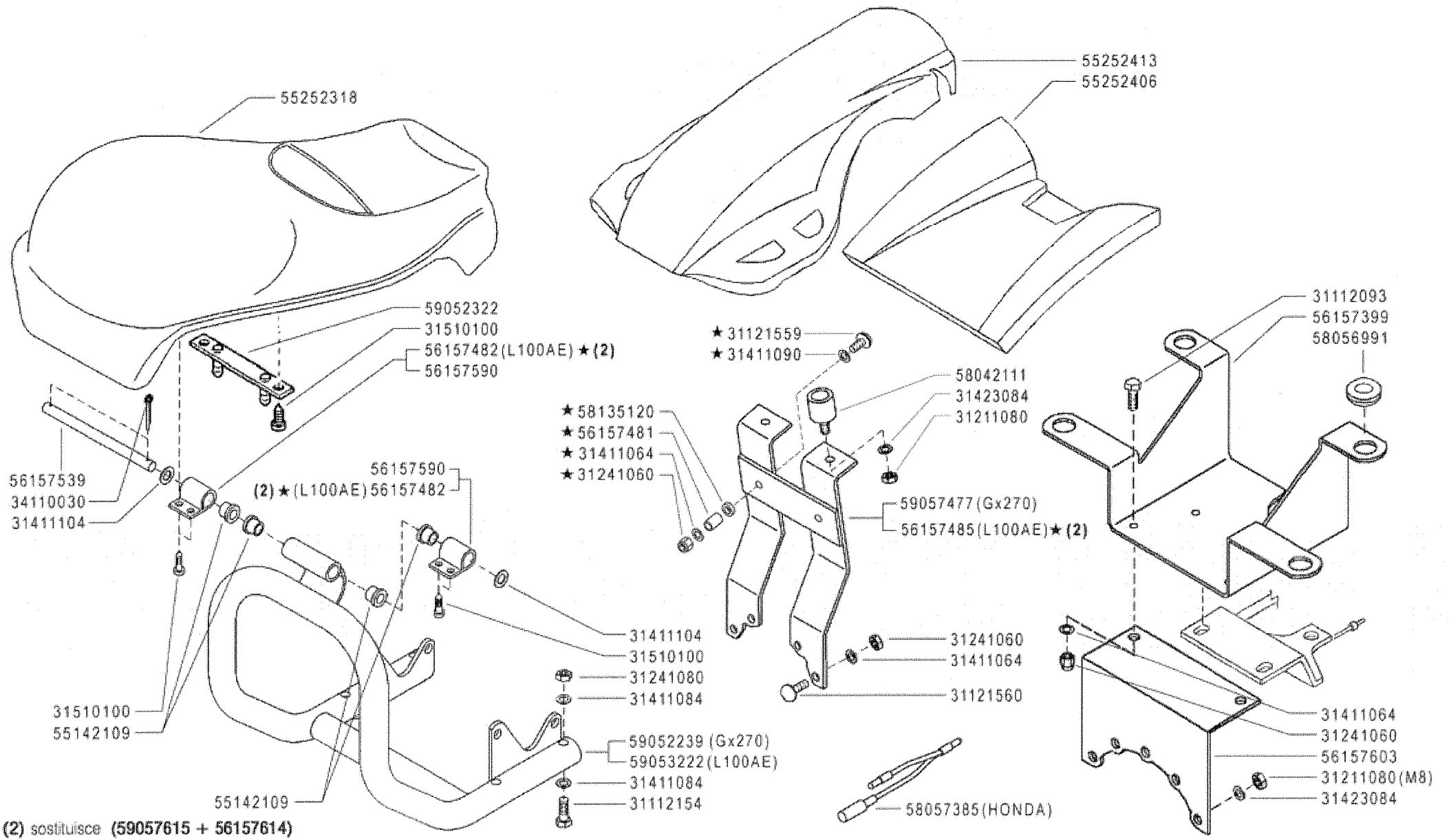
★ N.

749391

**01** **5**

**02/2006**

Rev.



**FERRARI**

**300** serie **95**

**PROTEZIONI MOTORE (340)**

ENGINE PROTECTIONS  
PROTECCIONES MOTOR

PROTECTIONS MOTEUR  
MOTORSCHUTZ

DALLA MACCHINA  
DE LA MAQUINA  
DE LA MACHINE  
FROM THE MACHINE  
AB DER MASCHINE

★ N.

(2) 828819

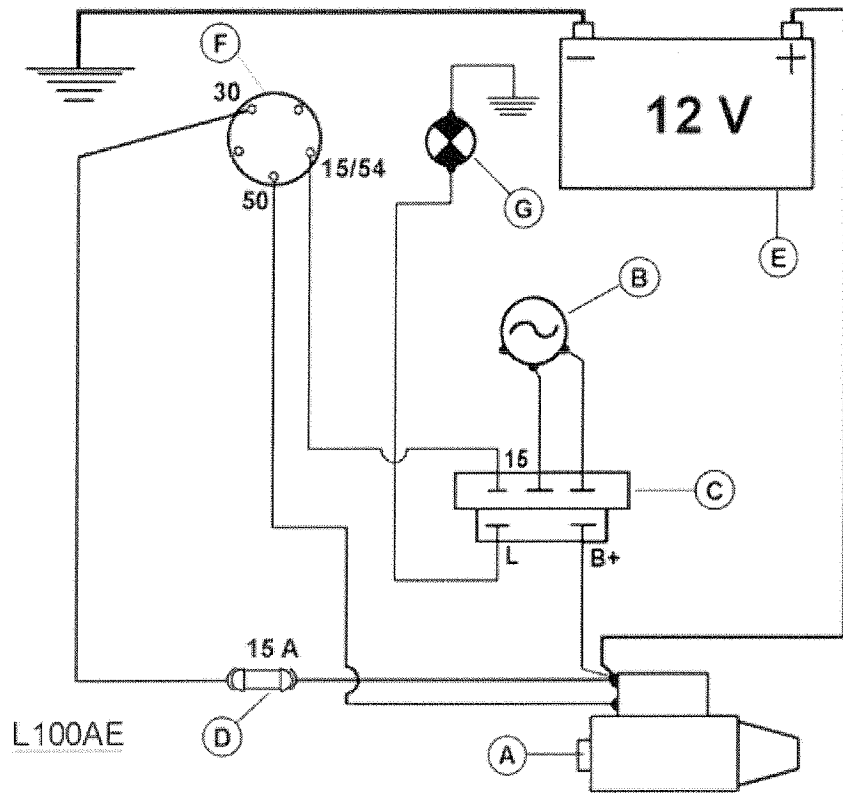
**01** 6

**01/2009**

Rev.

REV.

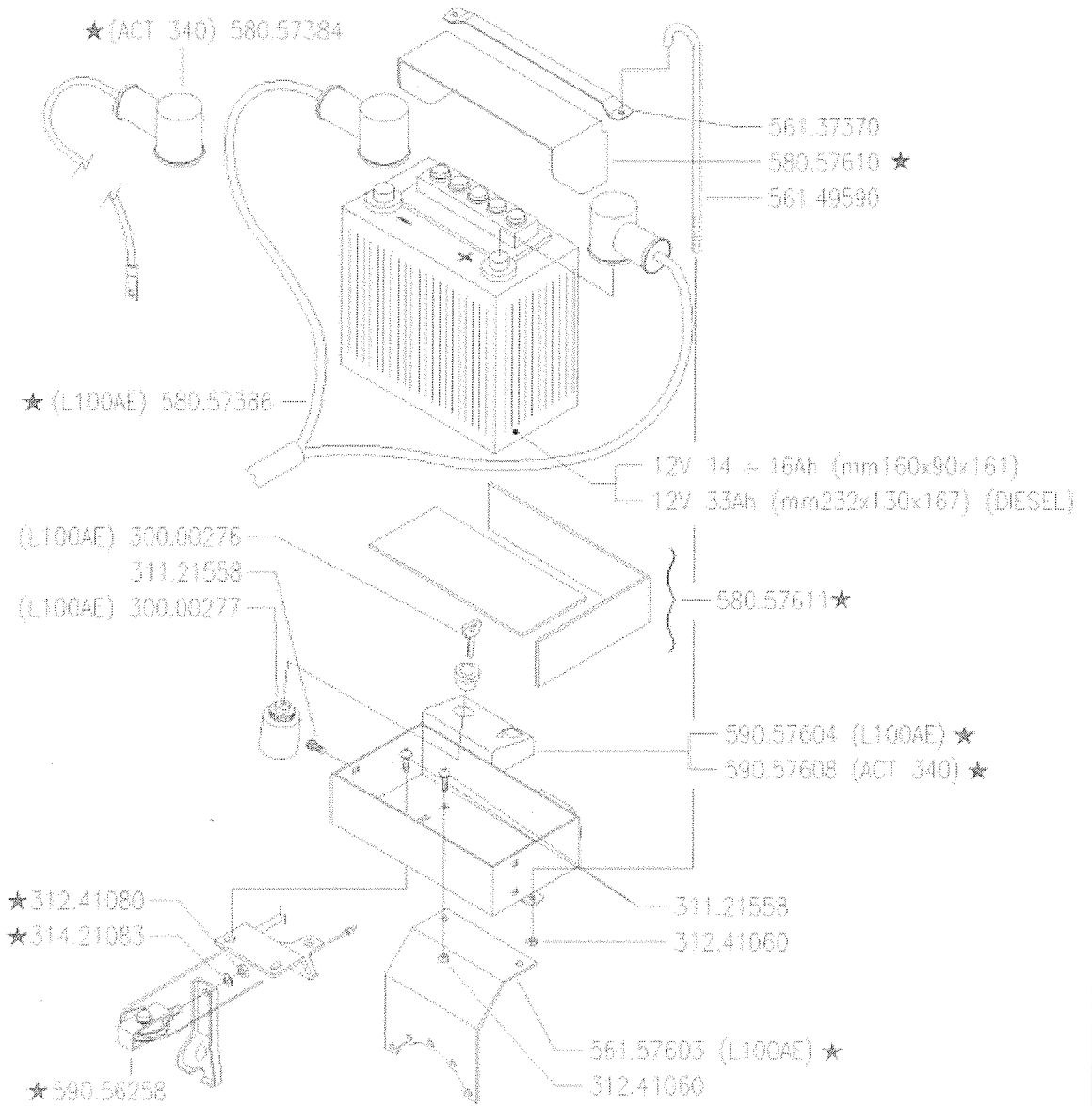




L100AE

A	B	C	D
MOTORINO D'AVVIAMENTO	GENERATORE	REGOLATORE	FUSIBILI
STARTER	GENERATOR	REGULATOR	FUSES
DÉMARREUR	GÉNÉRATEUR	RÉGULATEUR	FUSIBLES
MOT. DE ARRANQUE	GENERADOR	REGULADOR	FUSIBLES
ANLASSMOTOR	GENERATOR	REGLER	SCHMELZSICHERUNGEN

E	F	G
BATTERIA	INTERRUTTORE	SPIA CARICA BATTERIA
BATTERY	SWITCH	BATTERY LONG WARN. LIGHT
BATTERIE	INTERRUPTEUR	TEMOIN CHARG BATTERIE
BATERIA	INTERRUPTOR	LUZ CARGA BATERIA
BATTERIE	SCHALTER	BATTERIELADUNG KTRL. LAMPE



**FERRARI**

300 serie 95

AVVIAMENTO ELETTRICO (340)

ELECTRIC STARTER  
ARRANQUE ELECTRICO

DÉMARRAGE ÉLECTRIQUE  
ELEKTROSTART

DALLA MACCHINA  
DE LA MAQUINA  
DE LA MACHINE  
FROM THE MACHINE  
AB DER MASCHINE

AGGIORNAMENTO

REVISION

MISE A JOUR

APLAZAMIENTO

ANPASSUNG

02

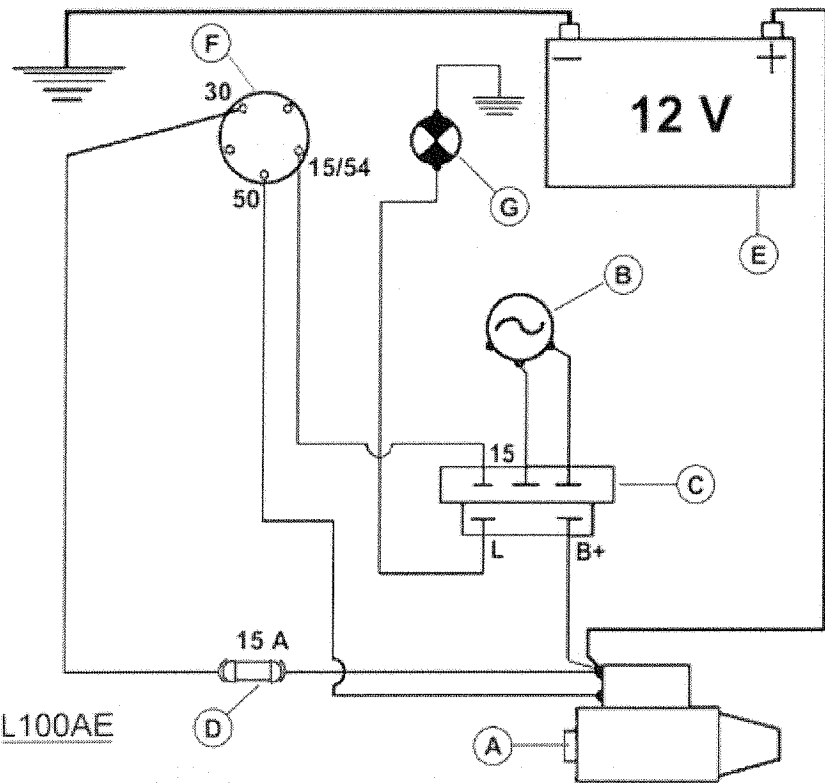
Mod

02

1/2000

★N



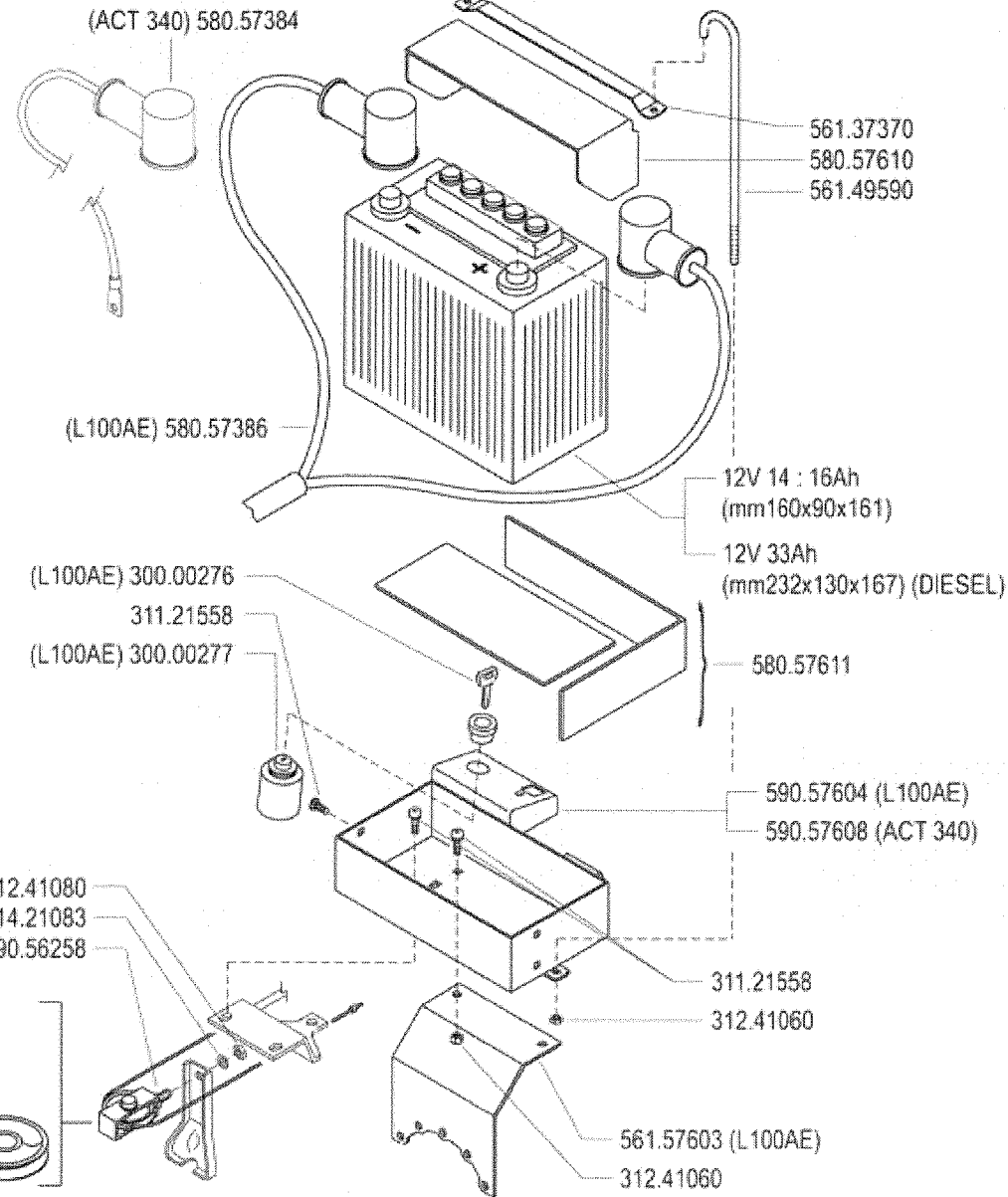
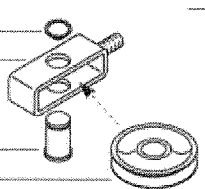


L100AE

A	B	C	D
MOTORINO D' AVVIAMENTO	GENERATORE	REGOLATORE	FUSIBILI
STARTER	GENERATOR	REGULATOR	FUSES
DÉMARREUR	GÉNÉRATEUR	RÉGULATEUR	FUSIBLES
MOT. DE ARRANQUE	GENERADOR	RÉGULADOR	FUSIBLES
ANLASSMOTOR	GENERATOR	REGLER	SCHMELZSICHERUNGEN

E	F	G 580.45804
BATTERIA	INTERRUTTORE	SPIA CARICA BATTERIA
BATTERY	SWITCH	BATTERY LONG WARN. LIGHT
BATERIE	INTERRUPTEUR	TEMOIN CHARG. BATTERIE
BATERIA	INTERRUPTOR	LUZ CARGA BATERIA
BATTERIE	SCHALTER	BATTERIELADUNG KTRL. LAMPE

- ★ 351.21014
- ★ 590.56259
- ★ 561.56261
- ★ 552.20363



(ACT 340) 580.57384

(L100AE) 580.57386

(L100AE) 300.00276

311.21558

(L100AE) 300.00277

312.41080  
314.21083  
590.56258

561.37370  
580.57610  
561.49590

12V 14 : 16Ah  
(mm160x90x161)

12V 33Ah  
(mm232x130x167) (DIESEL)

580.57611

590.57604 (L100AE)  
590.57608 (ACT 340)

311.21558

312.41060

561.57603 (L100AE)

312.41060

FERRARI

300 serie 95

AVVIAMENTO ELETTRICO (340)

ELECTRIC STARTER  
ARRANQUE ELECTRICO

DÉMARRAGE ÉLECTRIQUE  
ELEKTROSTART

DALLA MACCHINA  
FROM THE MACHINE  
DE LA MACHINE  
DE LA MAQUINA  
AB DER MASCHINE

AGGIORNAMENTO

REVISION

MISE A JOUR

APLAZAMIENTO

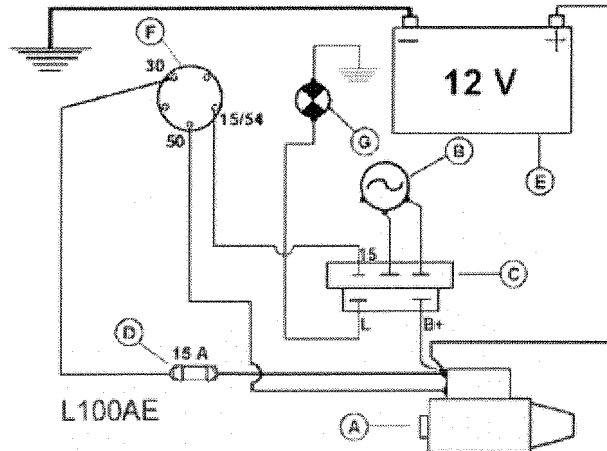
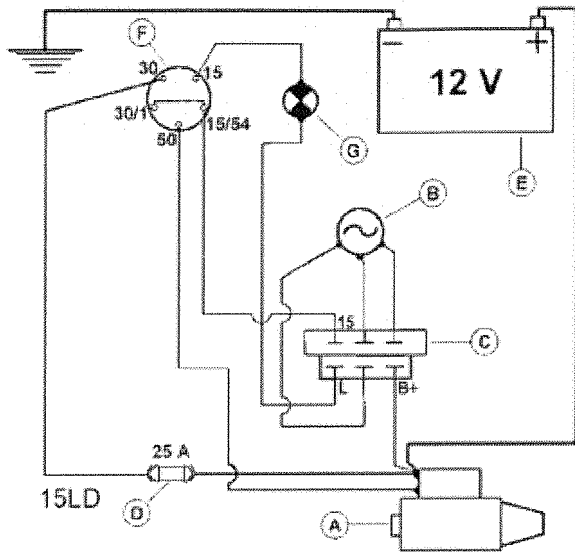
ANPASSUNG

02

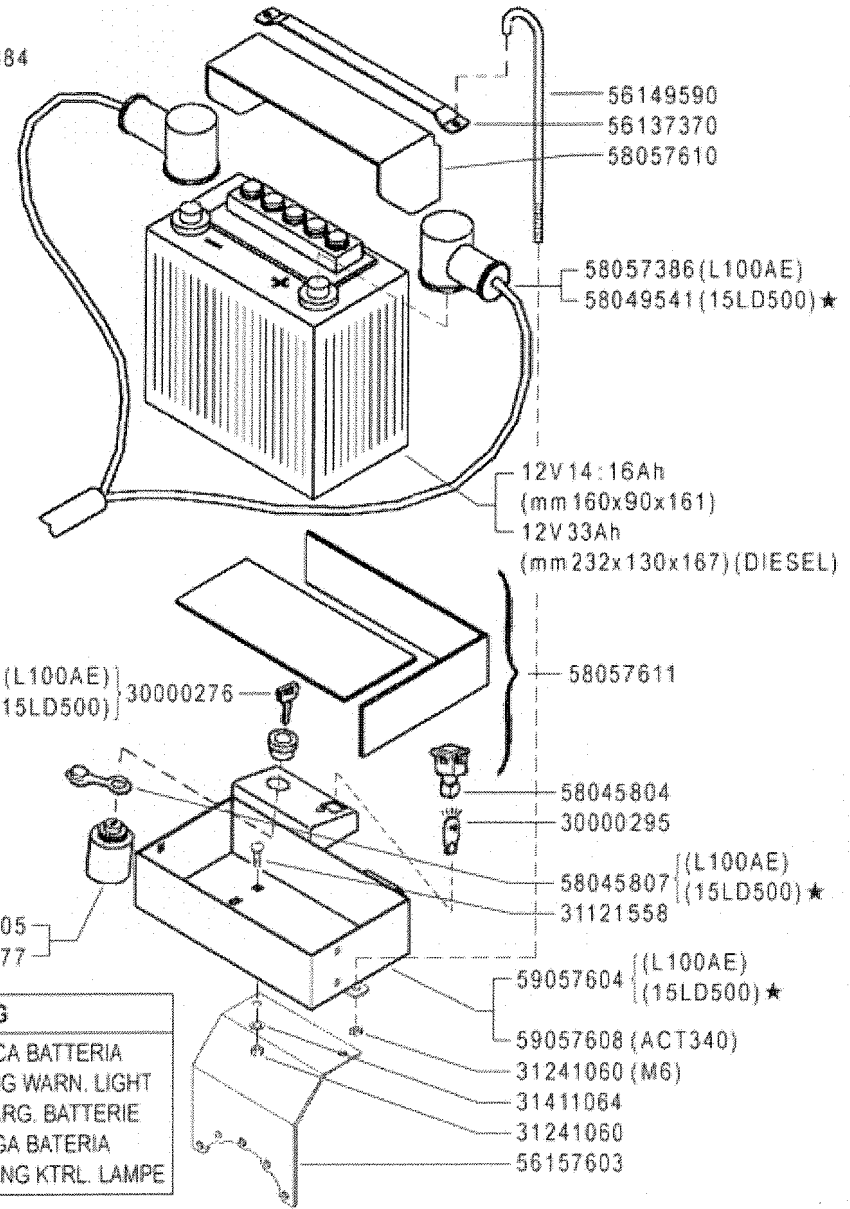
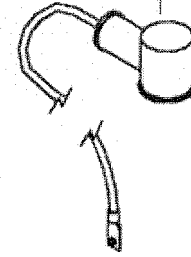
Rev.  
4

07/2005

★N.



(ACT340) 58057384



A	B	C	D	E	F	G
MOTORINO D'AVVIAMENTO STARTER DÉMARREUR MOT. DE ARRANQUE ANLASSMOTOR	GENERATORE GENERATOR GÉNÉRATEUR GENERADOR GENERATOR	REGOLATORE REGULATOR RÉGULATEUR REGULADOR REGLER	FUSIBILI FUSES FUSIBLES FUSIBLES SCHMELZSICHERUNGEN	BATTERIA BATTERY BATTERIE BATERIA BATERIE	INTERRUTTORE SWITCH INTERRUPTEUR INTERRUPTOR SCHALTER	SPIA CARICA BATTERIA BATTERY LONG WARN. LIGHT TEMOIN CHARG. BATTERIE LUZ CARGA BATERIA BATTERIELADUNG KTRTL. LAMPE

**FERRARI**

300 serie 95

**AVVIAMENTO ELETTRICO (340-346)**

ELECTRIC STARTER  
ARRANQUE ELECTRICO

DÉMARRAGE ÉLECTRIQUE  
ELEKTROSTART

DALLA MACCHINA  
DE LA MAQUINA  
DE LA MACHINE  
FROM THE MACHINE  
AB DER MASCHINE

★ N.

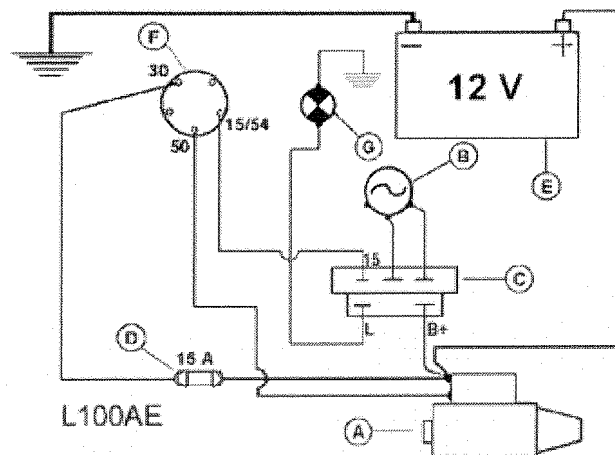
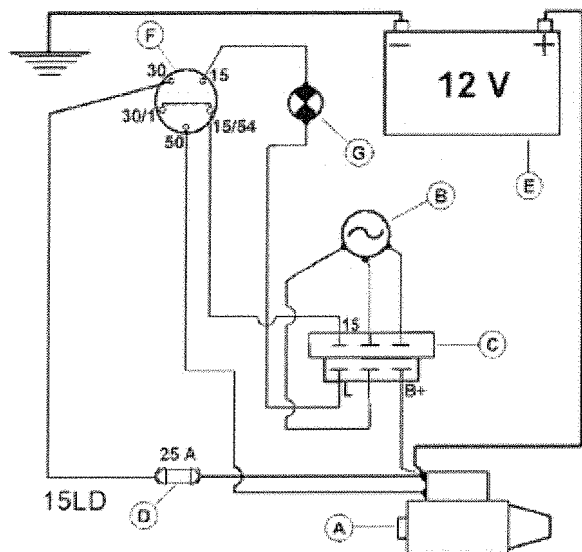
752002 (346)

749391 (340)

02 5

02/2006

REV. 5



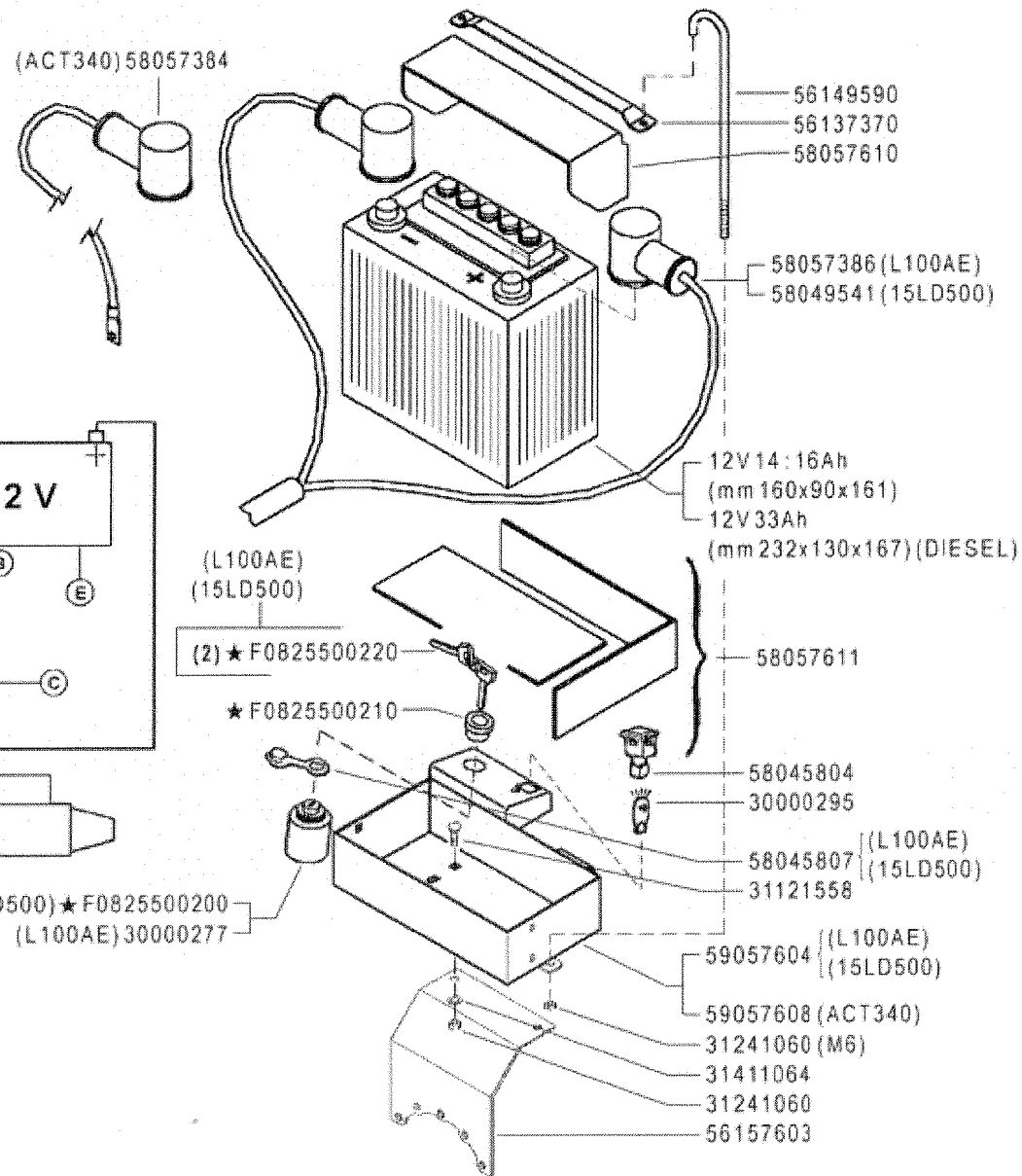
A	B	C
MOTORINO D'AVVIAMENTO STARTER DÉMARREUR MOT. DE ARRANQUE ANLASSMOTOR	GENERATORE GENERATOR GÉNÉRATEUR GENERADOR GENERATOR	REGOLATORE REGULATOR RÉGULATEUR REGULADOR REGLER

D	E	F	G
FUSIBILI FUSES FUSIBLES FUSIBLES SCHMELZSICHERUNGEN	BATTERIA BATTERY BATTERIE BATERIA BATTERIE	INTERRUTTORE SWITCH INTERRUPTEUR INTERRUPTOR SCHALTER	SPIA CARICA BATTERIA BATTERY LONG WARN. LIGHT TEMOIN CHARG. BATTERIE LUZ CARGA BATERIA BATTERIELADUNG KTRL. LAMPE

(2) sostituisce 30000276

(1) sostituisce 58045805

(ACT340) 58057384



**FERRARI**

300 serie 95

### AVVIAMENTO ELETTRICO (340-346)

ELECTRIC STARTER  
ARRANQUE ELECTRICO

DÉMARRAGE ÉLECTRIQUE  
ELEKTROSTART

DALLA MACCHINA  
DE LA MAQUINA  
DE LA MACHINE  
FROM THE MACHINE  
AB DER MASCHINE

AGGIORNAMENTO

REVISION

MISE A JOUR

APLAZAMIENTO

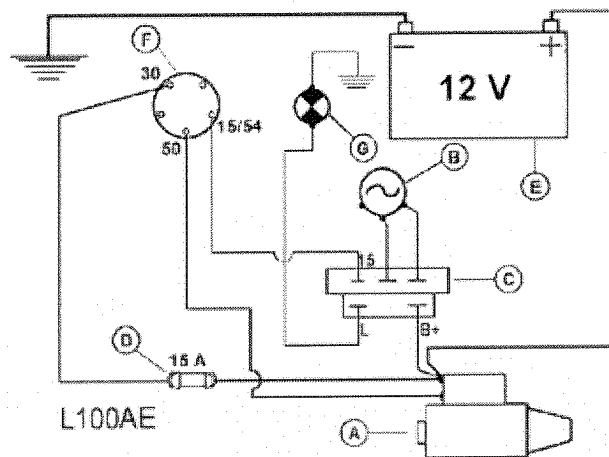
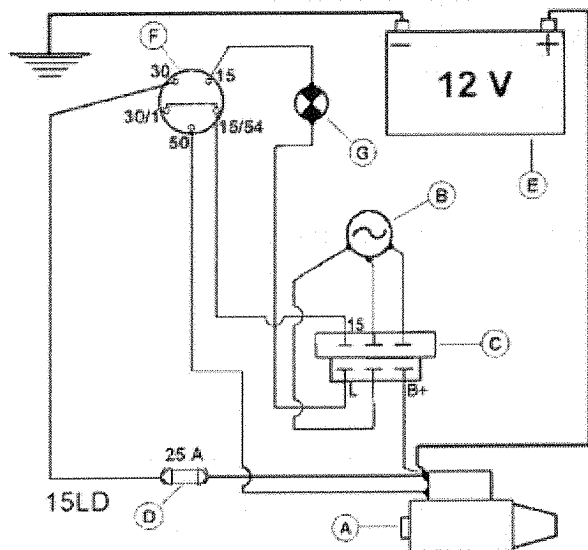
ANPASSUNG

Rev.

02 6

★N.

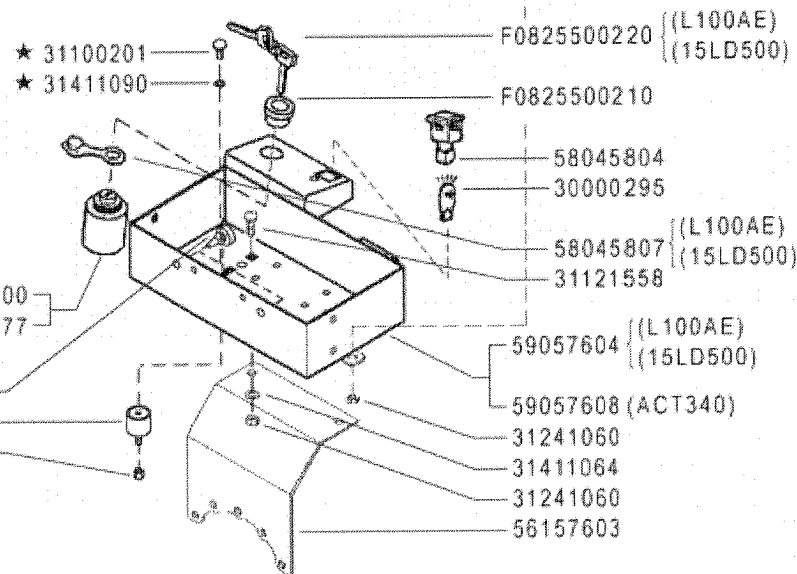
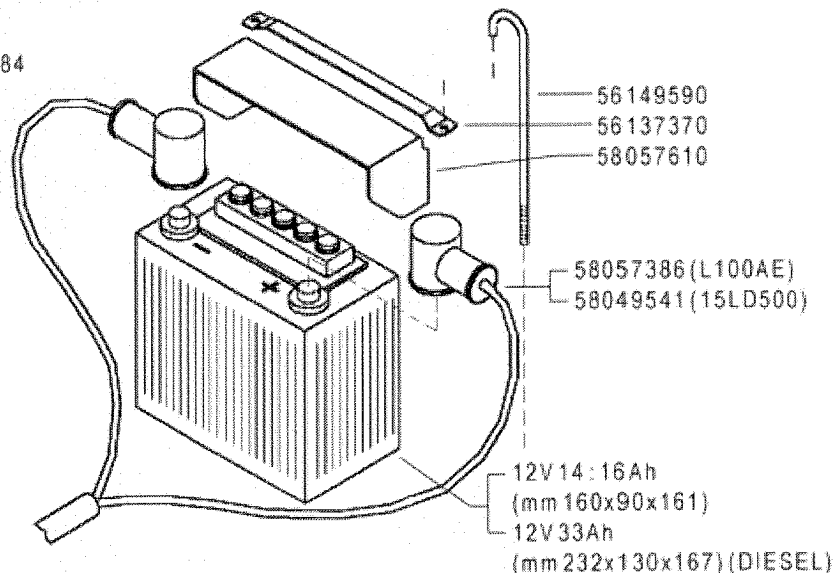
01/2007



A	B	C
MOTORINO D'AVVIAMENTO	GENERATORE	REGOLATORE
STARTER	GENERATOR	REGULATOR
DÉMARREUR	GÉNÉRATEUR	RÉGULATEUR
MOT. DE ARRANQUE	GENERADOR	REGULADOR
ANLASSMOTOR	GENERATOR	REGLER

D	E	F	G
FUSIBILI	BATTERIA	INTERRUTTORE	SPIA CARICA BATTERIA
FUSES	BATTERY	SWITCH	BATTERY LONG WARN. LIGHT
FUSIBLES	BATTERIE	INTERRUPTEUR	TEMOIN CHARG. BATTERIE
FUSIBLES	BATERIA	INTERRUPTOR	LUZ CARGA BATERIA
SCHMELZSICHERUNGEN	BATTERIE	SCHALTER	BATTERIELADUNG KTRL. LAMPE

(ACT340) 58057384



**FERRARI**

300 serie 95

### AVVIAMENTO ELETTRICO (340-346)

ELECTRIC STARTER  
ARRANQUE ELECTRICO

DÉMARRAGE ÉLECTRIQUE  
ELEKTROSTART

DALLA MACCHINA  
DE LA MAQUINA  
FROM THE MACHINE  
AB DER MASCHINE

★N.

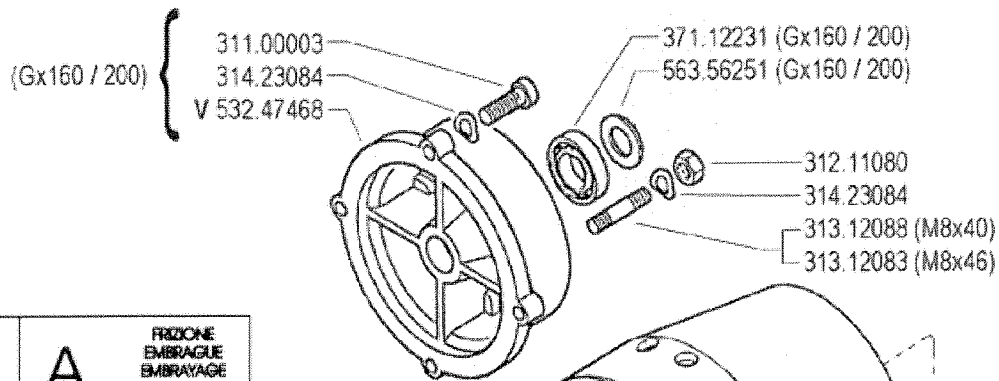
(346) 813168

(340) 823957

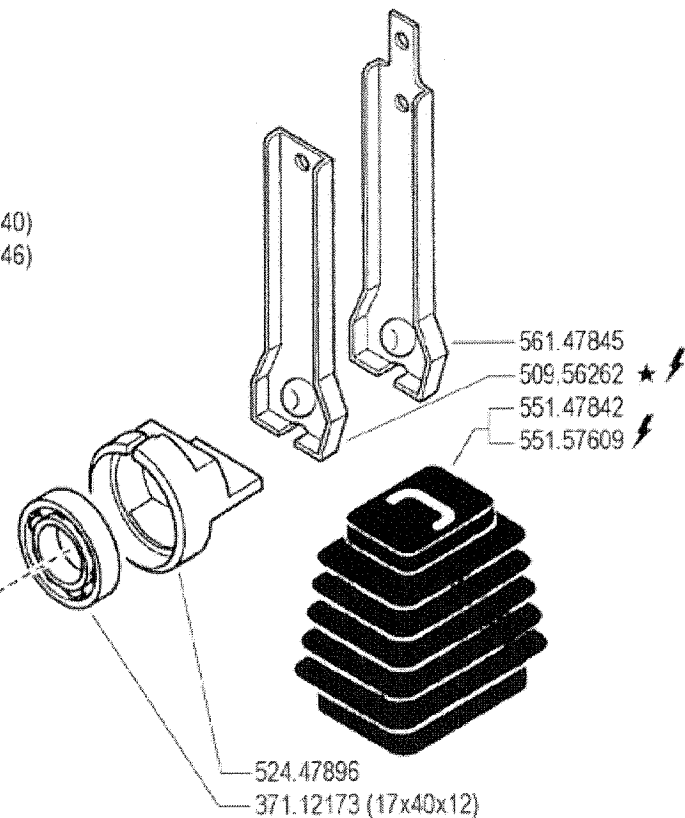
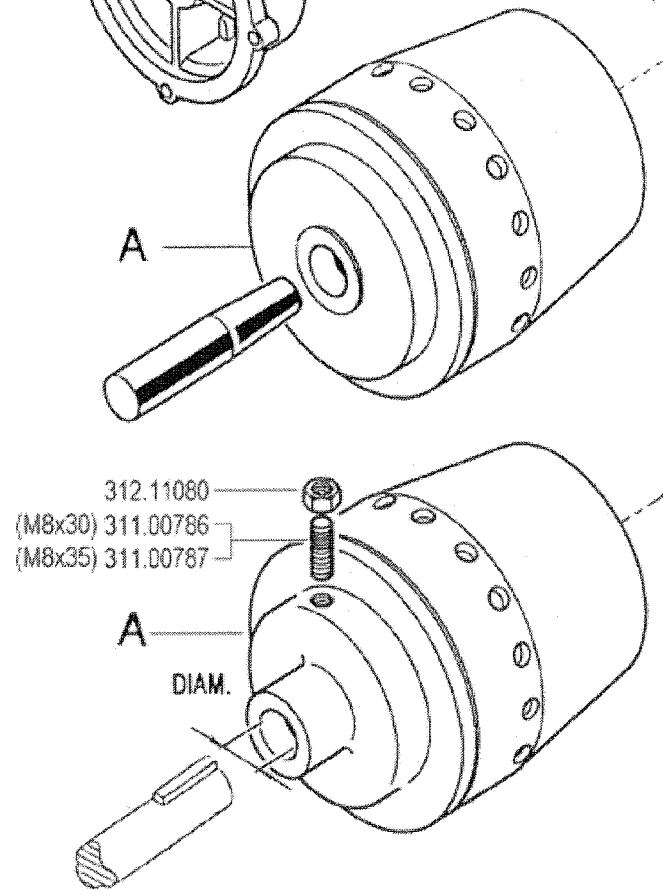
02 7

01/2008

Rev.



MOTORE ENGINE MOTEUR MOTOR	A	FRIZIONE EMBRAYAGE KUPPLUNG CLUTCH
Acme A 220	592.47884	
Acme ALN 330W - ACT 280 ★	592.47884	
Acme AT 330W - ACT 340 ★	592.47971	
Honda Gx 160 / 200 ★	592.56252	
Intermotor IM 359	592.47884	
Lombardini 6 LD 435	592.47971	
Lombardini 15 LD 315 / 350	592.47884	
Yanmar L100 AE ★	592.47971	



NON SMONTARE MAI LA FRIZIONE  
NEVER DISASSEMBLE THE CLUTCH  
NE DEMONTER JAMAIS L'EMBRAYAGE  
NIEMALS DIE KUPPLUNG AUSBAUEN  
NO DESMONTAR JAMAS EL FMBRAGUE

V = verde - green - vert - grün

**FERRARI**

300 serie 95

FRIZIONE A CONO AUTOVENTILANTE

CLUTCH  
EMBRAGUE

EMBRAYAGE  
KUPPLUNG

DALLA MACCHINA  
DE LA MAGUINA  
DE LA MACHINE  
FROM THE MACHINE  
AB DER MASCHINE

AGGIORNAMENTO

REVISION

MISE A JOUR

APLAZAMIENTO

ANPASSUNG

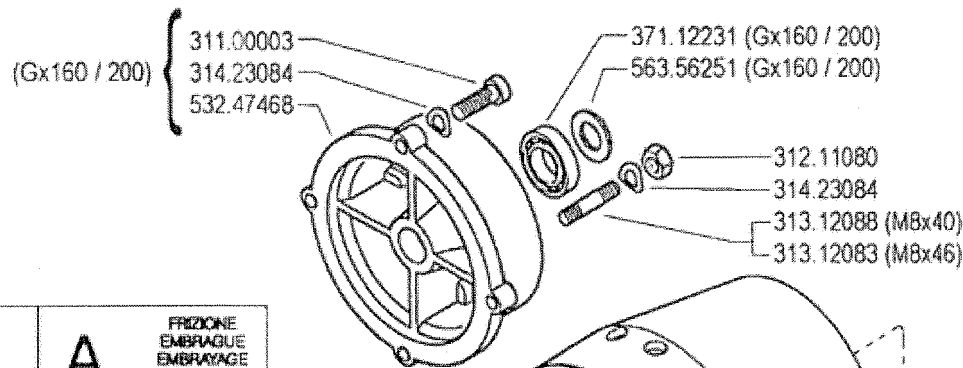
03

Mod

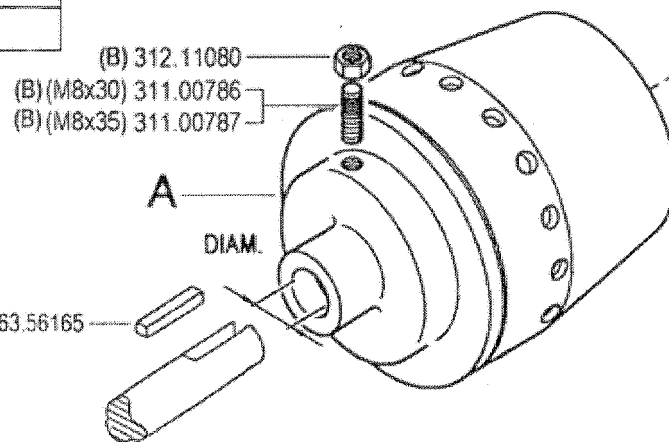
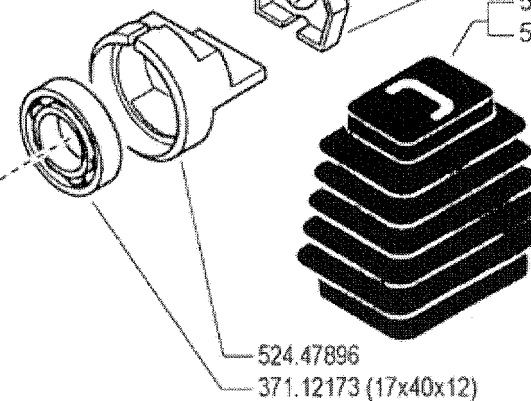
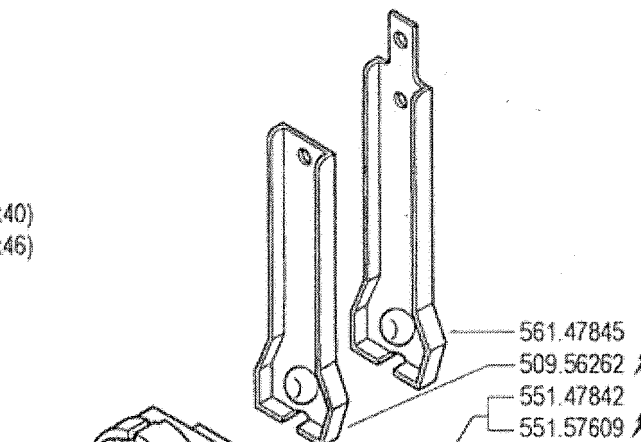
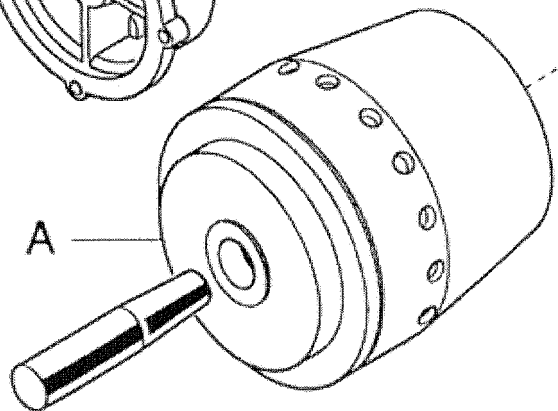
01


1/2000

★N



MOTORE ENGINE MOTEUR MOTOR	A	FRIZIONE EMBRAYAGE KUPPLUNG CLUTCH
Acme A 220	592.47884	
A349★ - A360★ - ACT 280	592.47884	
ACT 340	592.47971	
Honda Gx 160 / 200	592.56265★ (1)	
Intermotor IM 359	592.47884	
Lombardini 6 LD 435	592.47971	
Lombardini 15 LD 315 / 350	592.47884	
Yanmar L 100 AE	592.47971	



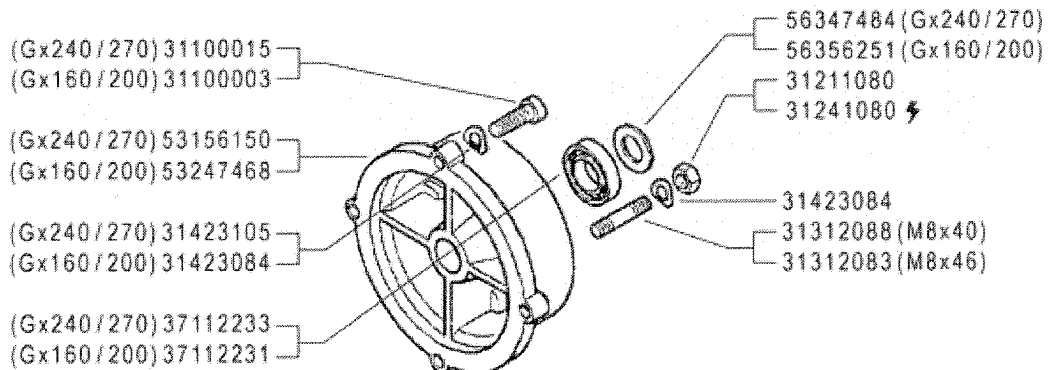
 NON SMONTARE MAI LA FRIZIONE  
NEVER DISASSEMBLE THE CLUTCH  
NE DEMONTER JAMAIS L'EMBRAYAGE  
NIEMALS DIE KUPPLUNG AUSBAUEN  
NO DESMONTAR JAMAS EL FMBRAGUE

(1) sostituisce 592.56252

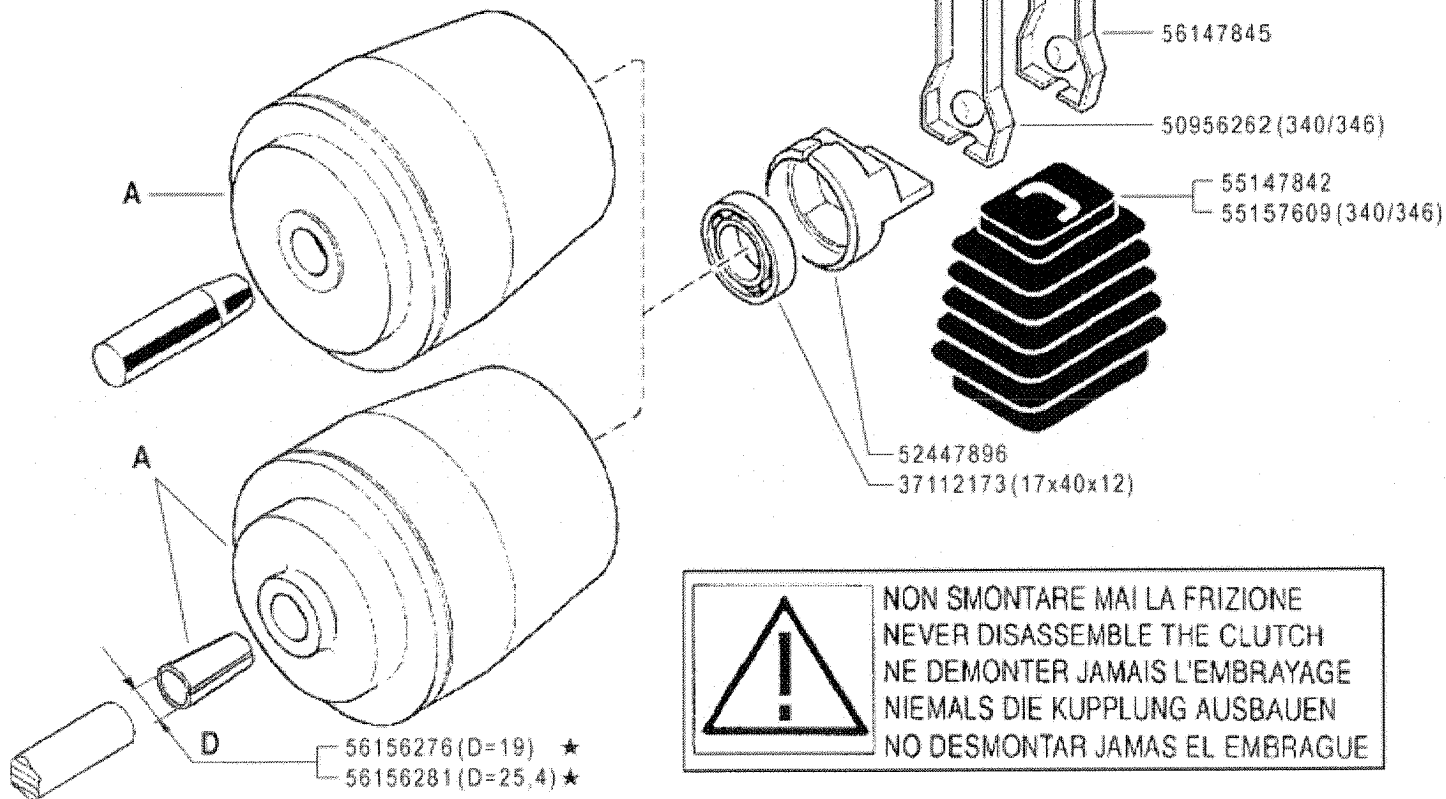
(B) serrare a 2 kgm


<b>FERRARI</b>	300 serie 95	FRIZIONE A CONO AUTOVENTILANTE		DALLA MACCHINA DE LA MAQUINA DE LA MACHINE FROM THE MACHINE AB DER MASCHINE	AGGIORNAMENTO	03	Rev. 2
		CLUTCH EMBRAGUE	EMBRAYAGE KUPPLUNG		REVISION		
★N.	MISE A JOUR			10/2001			
	ANPLAZAMIENTO						
				ANPASSUNG			





MOTORE ENGINE MOTEUR MOTOR	A	FRIZIONE CLUTCH EMBRAYAGE EMBRAGUE KUPPLUNG
Acme A220		59247884
A349 - A360 - ACT280		59247884
ACT340		59247971
Honda Gx160/200 (D=19)		59256275 ★(1)
Honda Gx240/270 (D=25,4)		59256279 ★(2)
Lombardini 15LD315/350		59247884
Lombardini 15LD500		59247924
Yanmar L70AE		59247884
Yanmar L100AE		59247971




**NON SMONTARE MAI LA FRIZIONE**  
**NEVER DISASSEMBLE THE CLUTCH**  
**NE DEMONTER JAMAIS L'EMBRAYAGE**  
**NIEMALS DIE KUPPLUNG AUSBAUEN**  
**NO DESMONTAR JAMAS EL EMBRAGUE**

(2) sostituisce 59256253  
 (1) sostituisce 59256271

**FERRARI**

300 serie 95

**FRIZIONE A CONO AUTOVENTILANTE**

CLUTCH  
EMBRAGUE

EMBRAYAGE  
KUPPLUNG

DALLA MACCHINA  
DE LA MAQUINA  
DE LA MACHINE  
FROM THE MACHINE  
AB DER MASCHINE

CHIEDERE A S.A.T.  
 ASK TO S.A.T.  
 DEMANDER A S.A.T.  
 SOLICITAR EL S.A.T.  
 ANFRAGEN DER S.A.T.

★N.

03 4

11/2006

Rev.

HONDA Gx120/160/200 31100003  
 HONDA Gx240/270/340/390 31100015  
 HONDA Gx240/270/340/390 31423105  
 31423084

HONDA Gx120/160/200 53247488  
 HONDA Gx240/270/340/390 53156150

31312088  
 31312083

31211080  
 31241080 ⚡  
 31423084

56147845  
 50956262  
 52447896

55147842

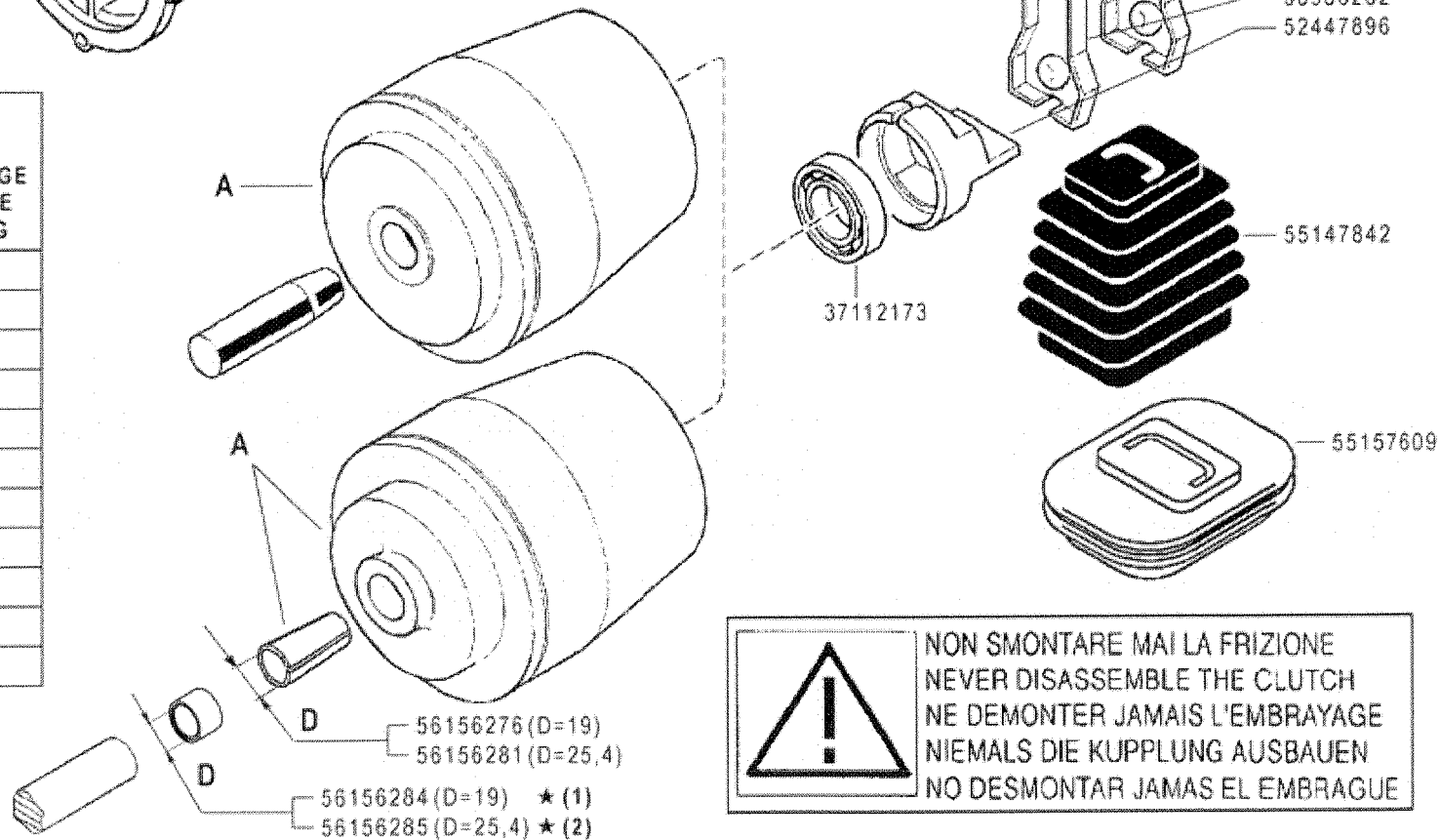
55157609

37112173

56156276 (D=19)  
 56156281 (D=25,4)

56156284 (D=19) ★ (1)  
 56156285 (D=25,4) ★ (2)

MOTORE ENGINE MOTEUR MOTOR	FRIZIONE CLUTCH A EMBRAYAGE EMBRAGUE KUPPLUNG
Acme A220	59247884
Acme A220 (REF.)	59256255
Acme ACT 280 - A349 - A360	59247884
Acme ACT 340	59247971
Honda Gx 390 - Gx 340 D=25,4	59256280
Honda Gx 240/270 D=25,4	59256279
Honda Gx 120/160/200 D=19	59256275
Lombardini 15LD315/350	59247884
Lombardini 15LD500	59247924
Yanmar L100AE	59247971
Yanmar L70AE	59247884



**!**  
 NON SMONTARE MAI LA FRIZIONE  
 NEVER DISASSEMBLE THE CLUTCH  
 NE DEMONTER JAMAIS L'EMBRAYAGE  
 NIEMALS DIE KUPPLUNG AUSBAUEN  
 NO DESMONTAR JAMAS EL EMBRAGUE

**FERRARI**

300 serie 95

**FRIZIONE A CONO AUTOVENTILANTE**

CLUTCH  
 EMBRAYAGE

EMBRAYAGE  
 KUPPLUNG

DALLA MACCHINA  
 DE LA MAQUINA  
 DE LA MACHINE  
 FROM THE MACHINE  
 AB DER MASCHINE

★ N.

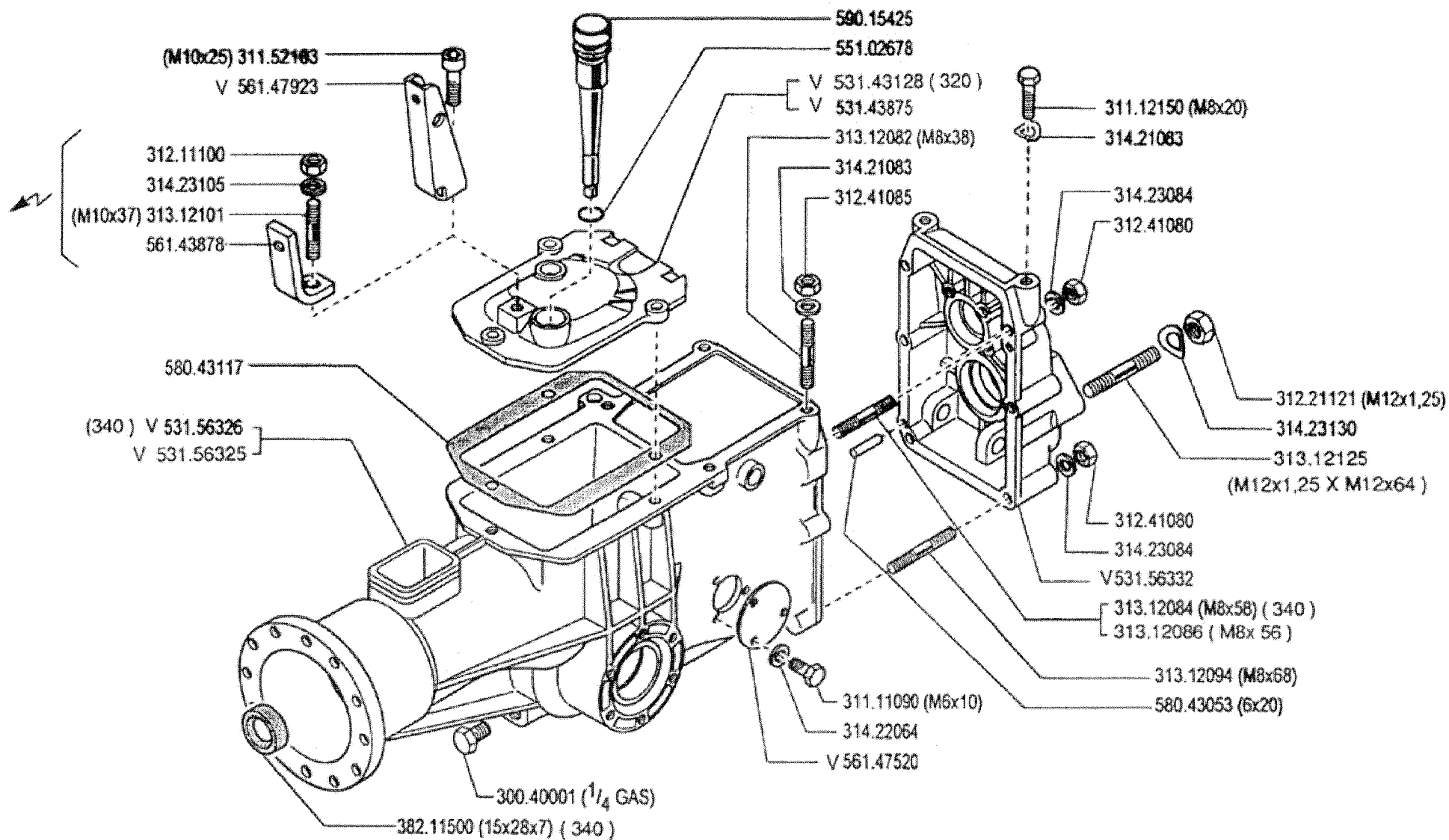
(2) 799519

(1) 779324

03 5

11/2006

Rev.



V = verde - vert - green - grün

**FERRARI**

**300** serie **95**

SCATOLA CAMBIO

CAJA DE CAMBIO

GEARBOX

BOITE DE VITESSES

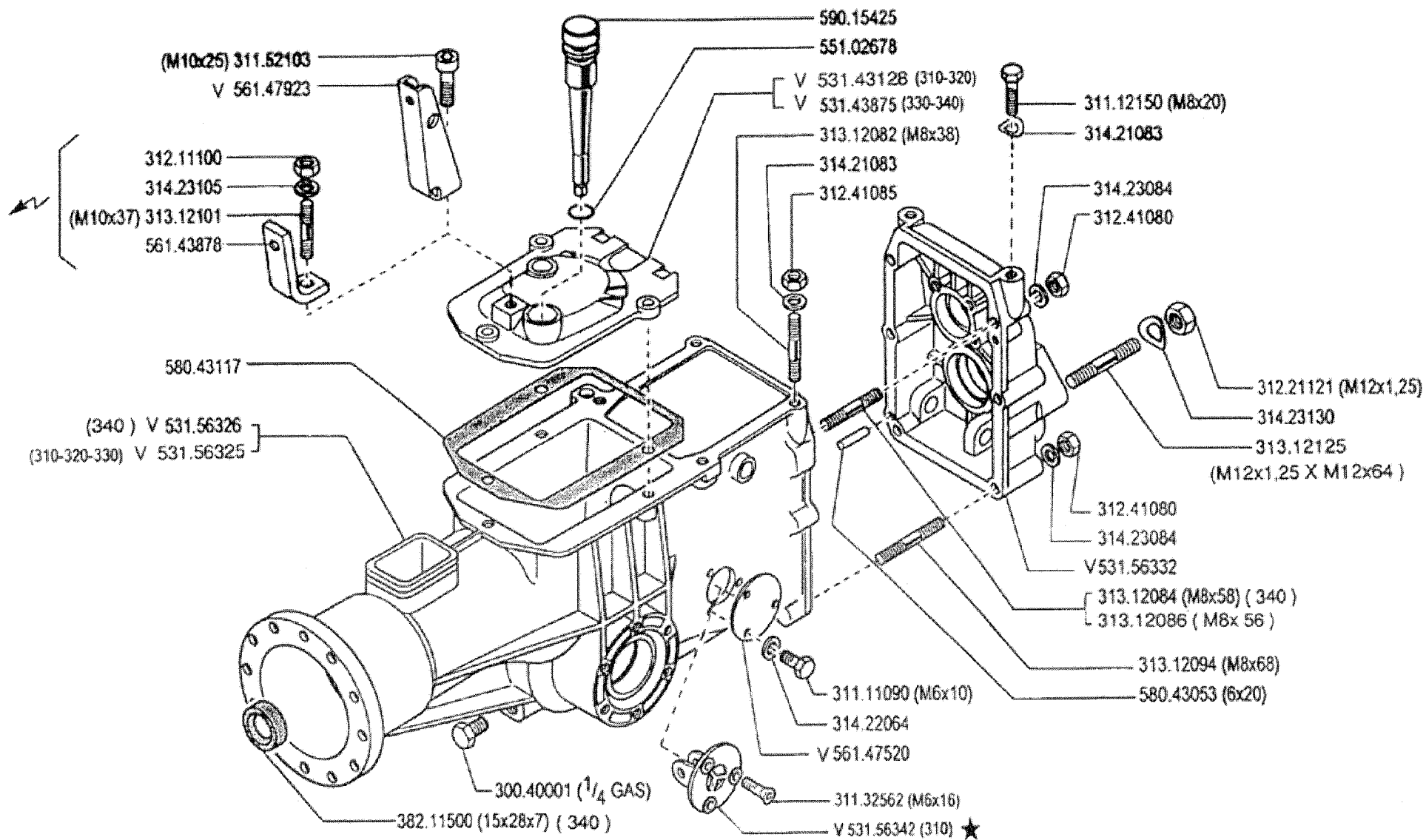
WECHSELGETRIEBE

DALLA MACCHINA  
DE LA MAQUINA  
DE LA MACHINE  
FROM THE MACHINE  
AB DER MASCHINE

N.

**04.00**

01.06.1995



V = verde - vert - green - grün

**FERRARI**

**300** serie **95**

SCATOLA CAMBIO

CAJA DE CAMBIO  
BOITE DE VITESSES

GEARBOX

WECHSELGETRIEBE

DALLA MACCHINA  
DE LA MAQUINA  
DE LA MACHINE  
FROM THE MACHINE  
AB DER MASCHINE

AGGIORNAMENTO

REVISION

MISE A JOUR

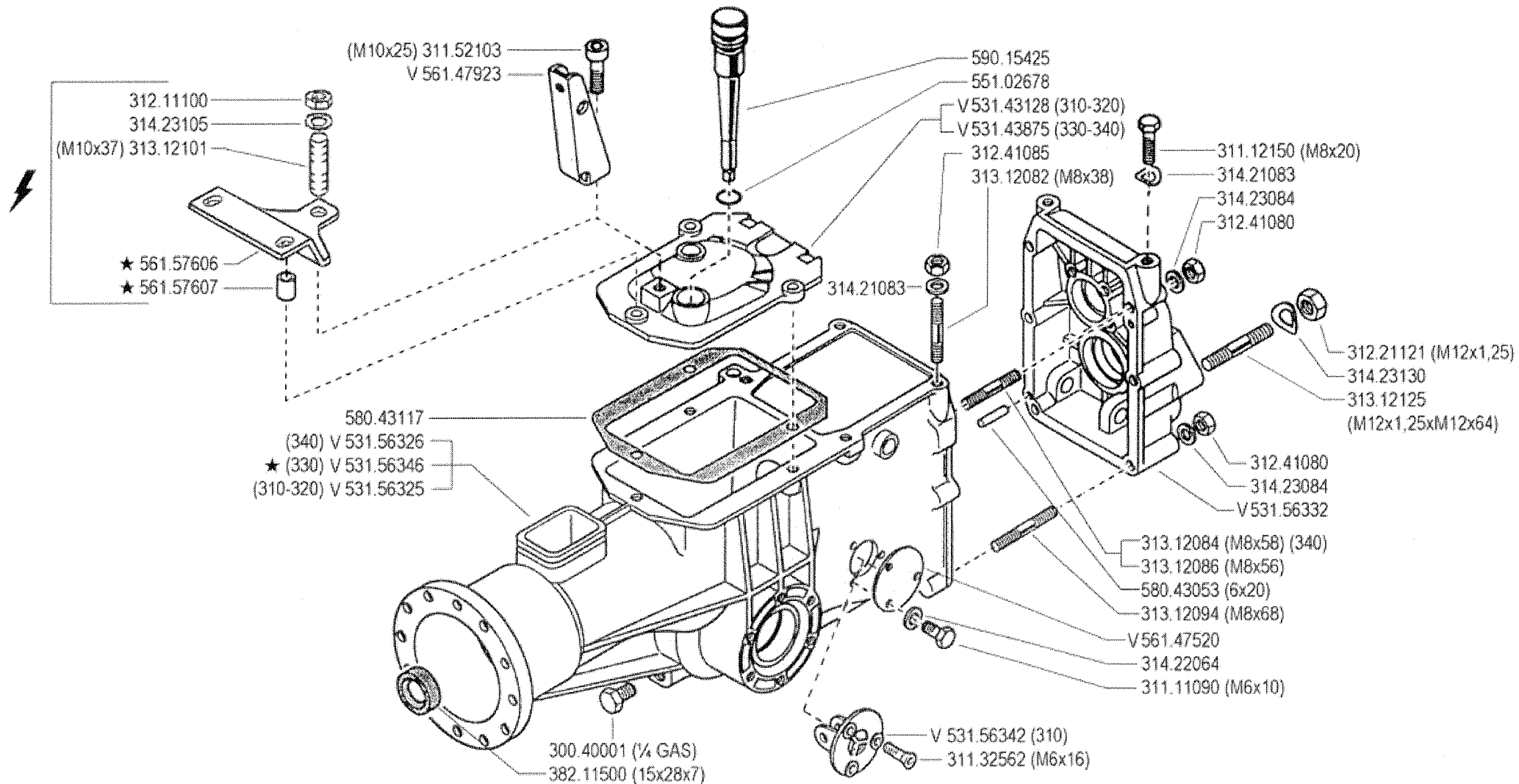
APLAZAMIENTO

ANPASSUNG

**04.01**

9/1997

★ N.



V = verde - green - vert - grün

**FERRARI**

300 serie 95

SCATOLA CAMBIO

GEARBOX  
CAJA DE CAMBIO

BOITE DE VITESSES  
WECHSELGETRIEBE

DALLA MACCHINA  
DE LA MAGINA  
DE LA MACHINE  
FROM THE MACHINE  
AB DER MASCHINE

★N.

AGGIORNAMENTO

REVISION

MISE A JOUR

APLAZAMENTO

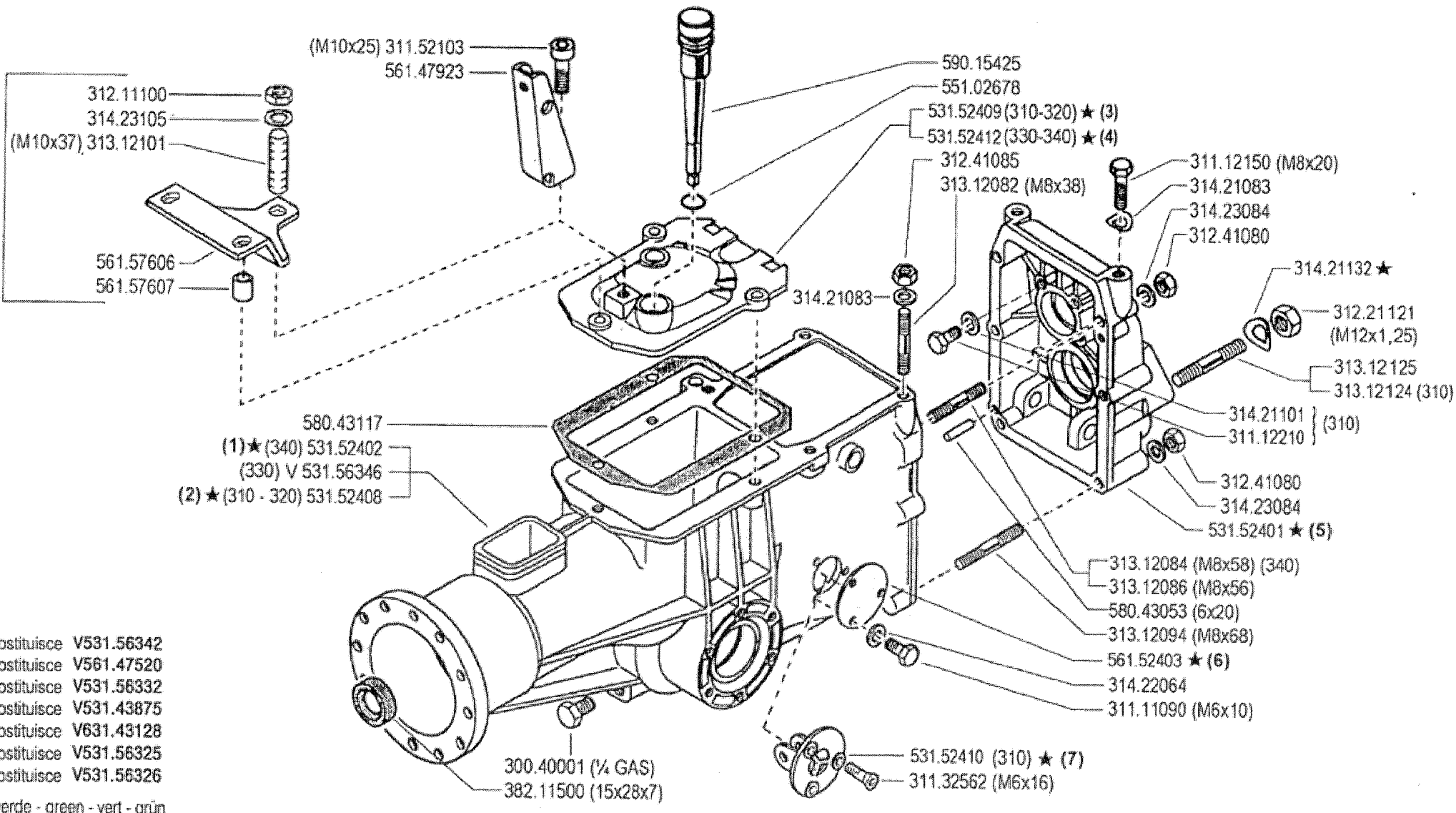
ANPASSUNG

04

Mod

02

1/2000



- (7) sostituisce V531.56342
- (6) sostituisce V561.47520
- (5) sostituisce V531.56332
- (4) sostituisce V531.43875
- (3) sostituisce V631.43128
- (2) sostituisce V531.56325
- (1) sostituisce V531.56326

V = verde - green - vert - grün

**FERRARI**

300 serie 95

SCATOLA CAMBIO

GEARBOX  
CAJA DE CAMBIO

BOITE DE VITESSES  
WECHSELGETRIEBE

DALLA MACCHINA  
DE LA MAQUINA  
DE LA MACHINE  
FROM THE MACHINE  
AB DER MASCHINE

AGGIORNAMENTO

REVISION

MISE A JOUR

APLAZAMIENTO

ANPASSUNG

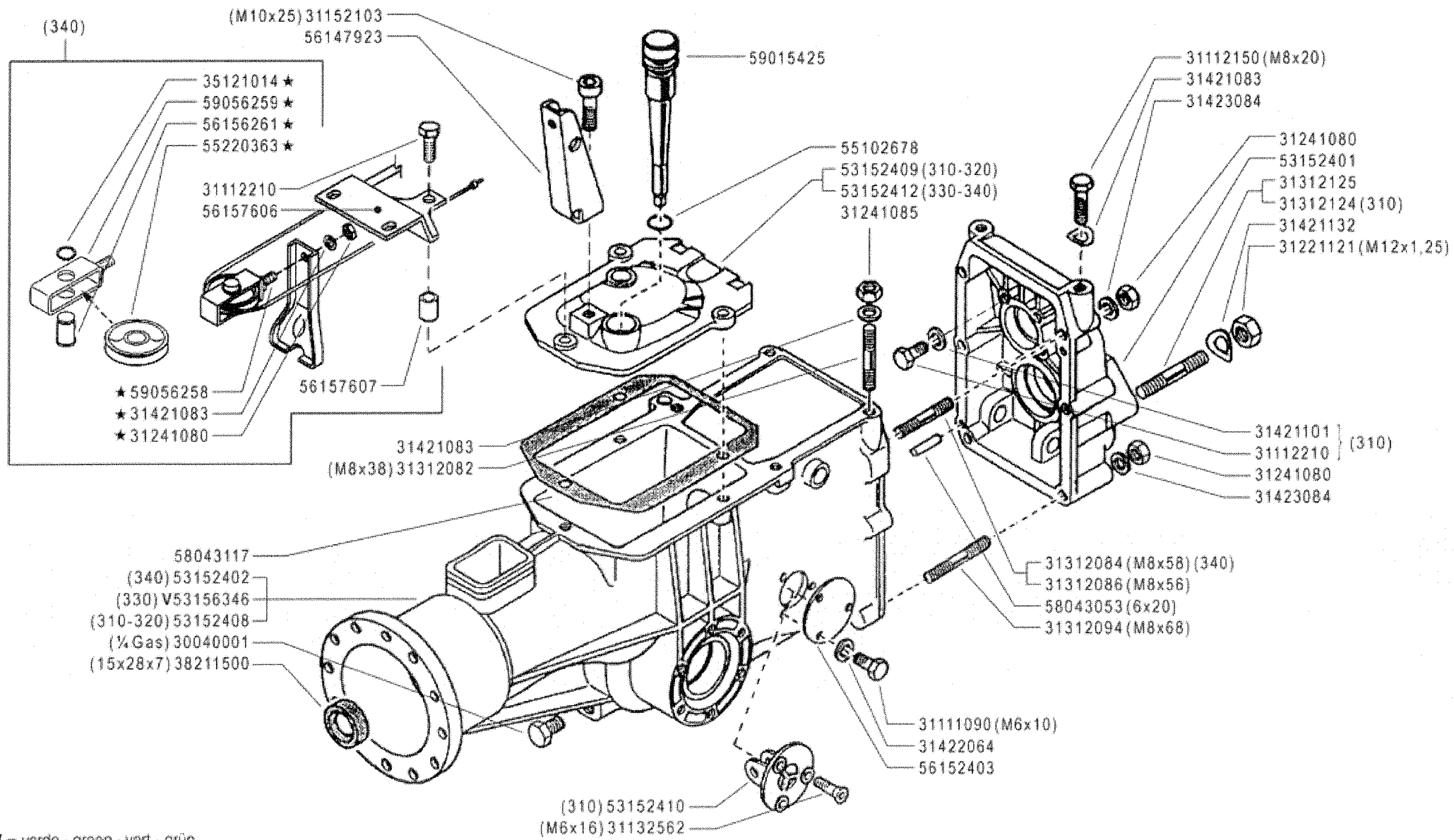
04

Rev.  
3

12/2002

★N

28/0002



V = verde - green - vert - grün

**FERRARI**

**300** serie **95**

**SCATOLA CAMBIO**

GEARBOX  
CAJA DE CAMBIO

BOITE DE VITESSES  
WECHSELGETRIEBE

DALLA MACCHINA  
DE LA MAQUINA  
DE LA MACHINE  
FROM THE MACHINE  
AB DER MASCHINE

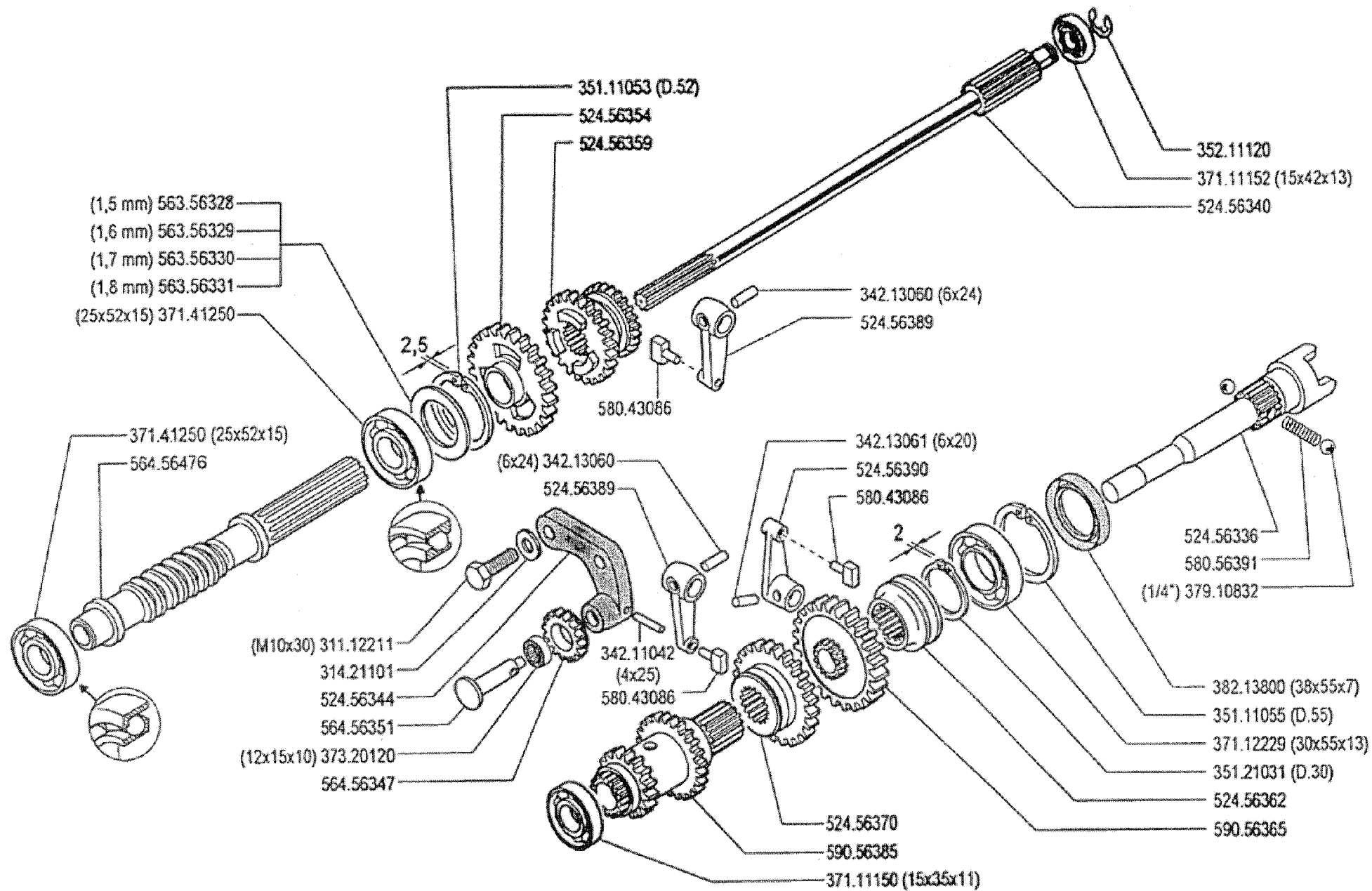
★ N.

749391 (340)

**04**

Rev.  
**4**

**02/2006**



**FERRARI**

**300** serie **95**

ENGRANAJES  
ENGRANAGES

INGRANAGGI CAMBIO ( 340 )

GEARS  
ZÄHNRÄDER

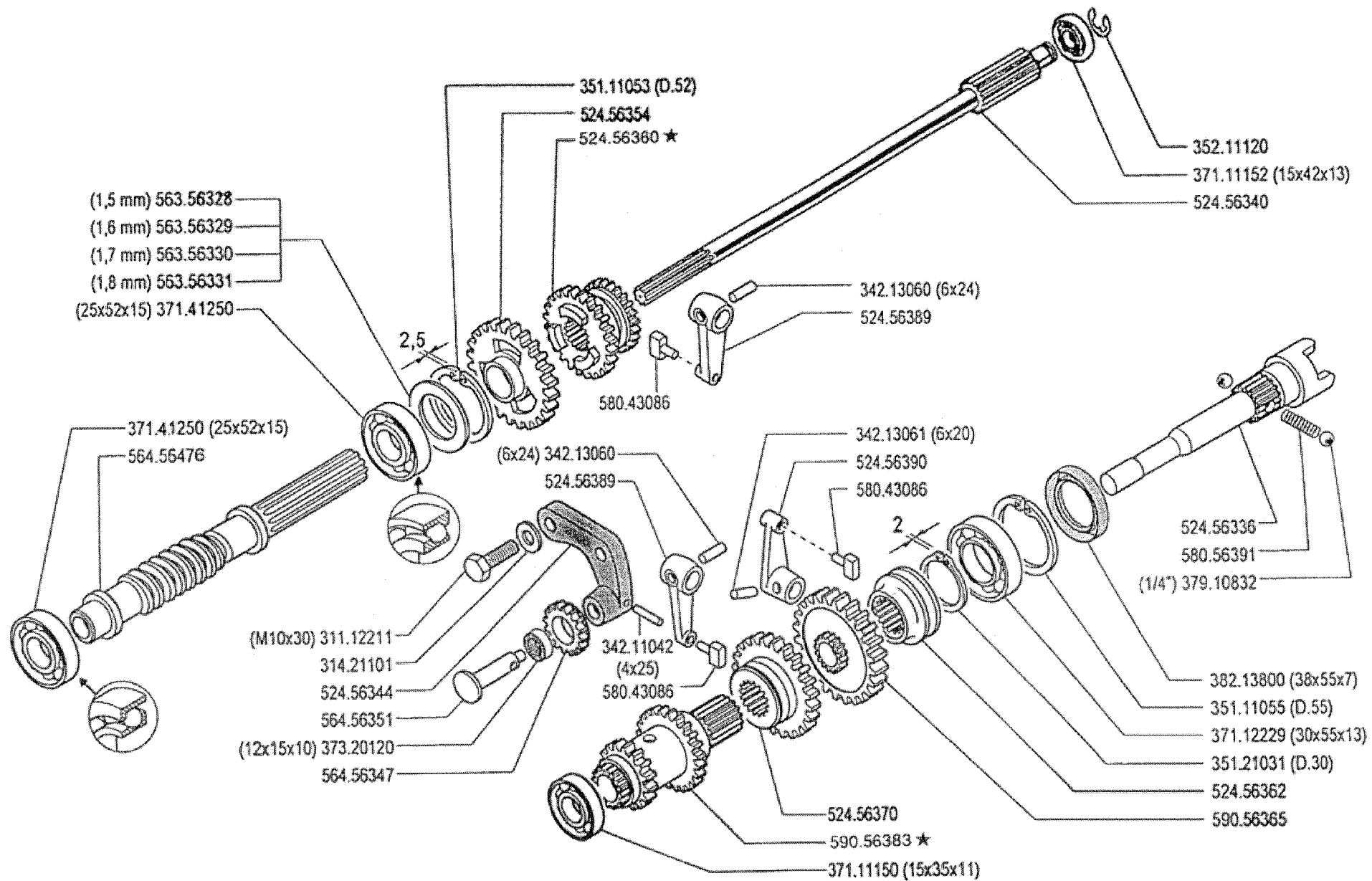
DALLA MACCHINA  
DE LA MAQUINA  
DE LA MACHINE  
FROM THE MACHINE  
AB DER MASCHINE

N.

**06.00**

01.06.1995





FERRARI

300 serie 95

GEARS  
ENGRANAJES

INGRANAGGI CAMBIO (340)

ENGRANAGES  
ZÄHRÄDER

DALLA MACCHINA  
DE LA MAQUINA  
DE LA MACHINE  
FROM THE MACHINE  
AB DER MASCHINE

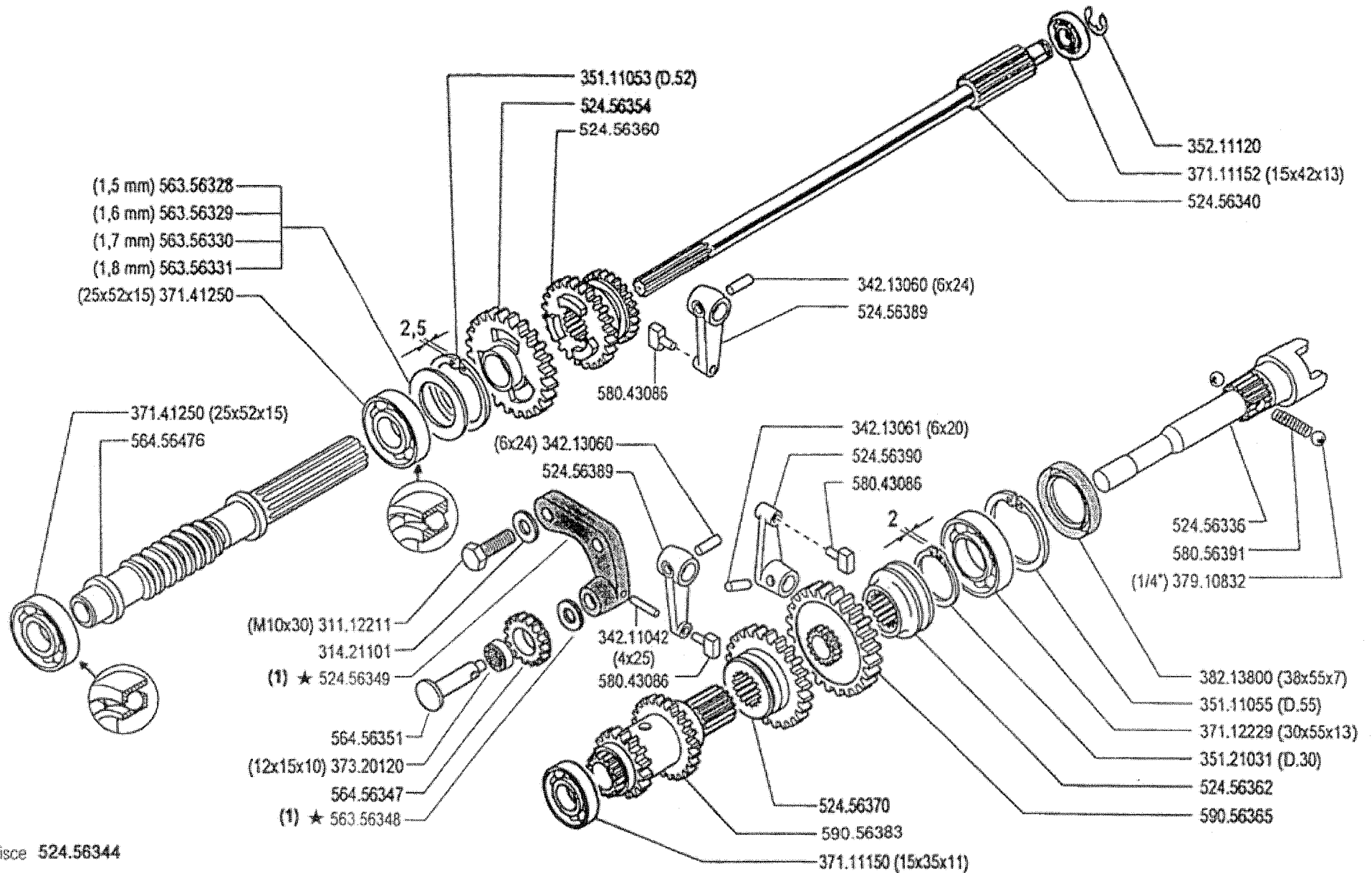
★N.

3286

06 01

10/1996

Mod



(1) sostituisce 524.56344

**FERRARI**

300 serie 95

GEARS  
ENGRANAJES

INGRANAGGI CAMBIO (340)

ENGRANAGES  
ZÄHNRÄDER

DALLA MACCHINA  
DE LA MAQUINA  
DE LA MACHINE  
FROM THE MACHINE  
AB DER MASCHINE

AGGIORNAMENTO

REVISION

MISE A JOUR

APLAZAMIENTO

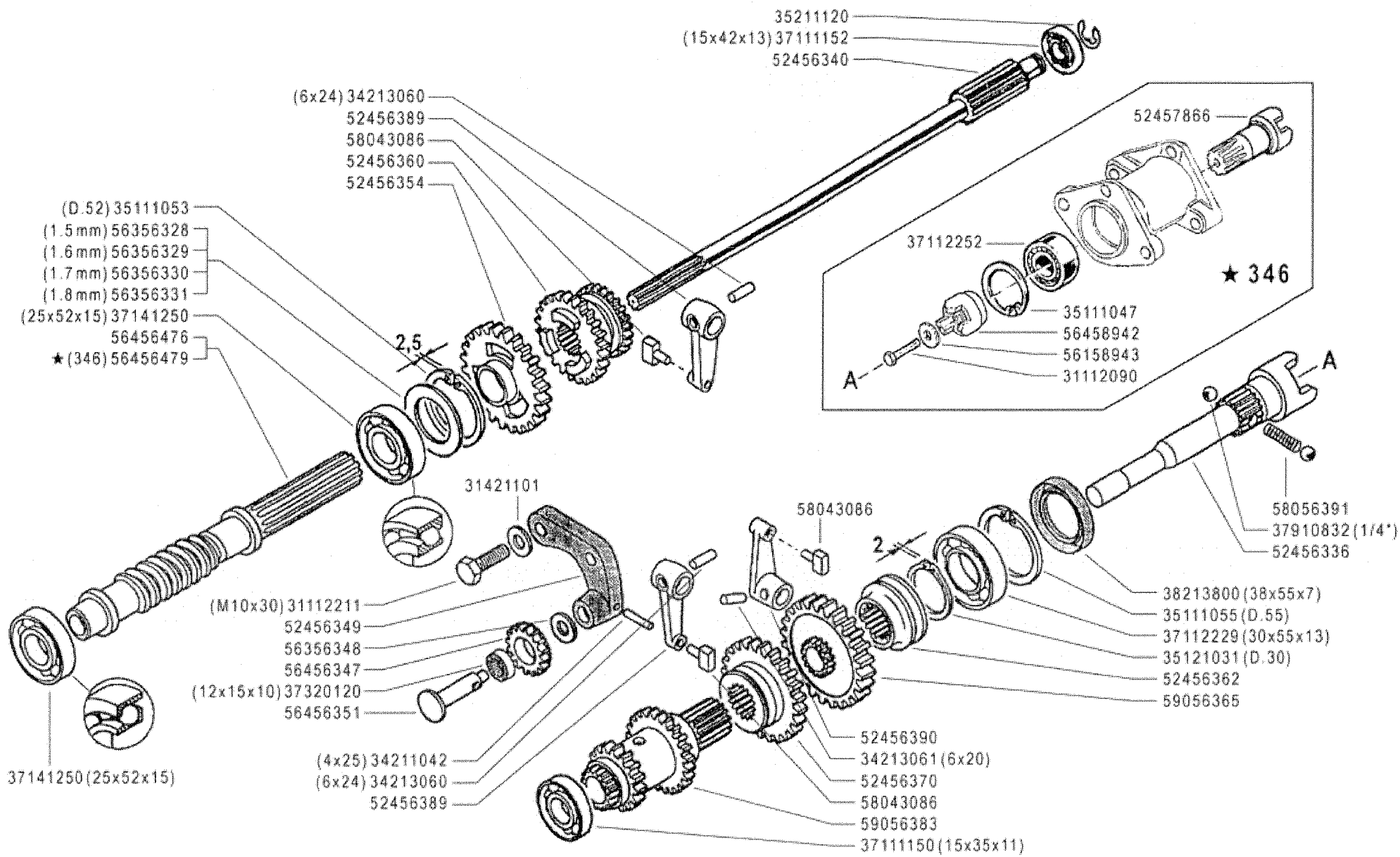
ANPASSUNG

★N

06

Rev.  
2

9/2000



**FERRARI**

**300** serie **95**

**INGRANAGGI CAMBIO (340- ★ 346)**

GEARS  
ENGRANAJES

ENGRANAGES  
ZÄHNRÄDER

DALLA MACCHINA  
DE LA MAGUINA  
DE LA MACHINE  
FROM THE MACHINE  
AB DER MASCHINE

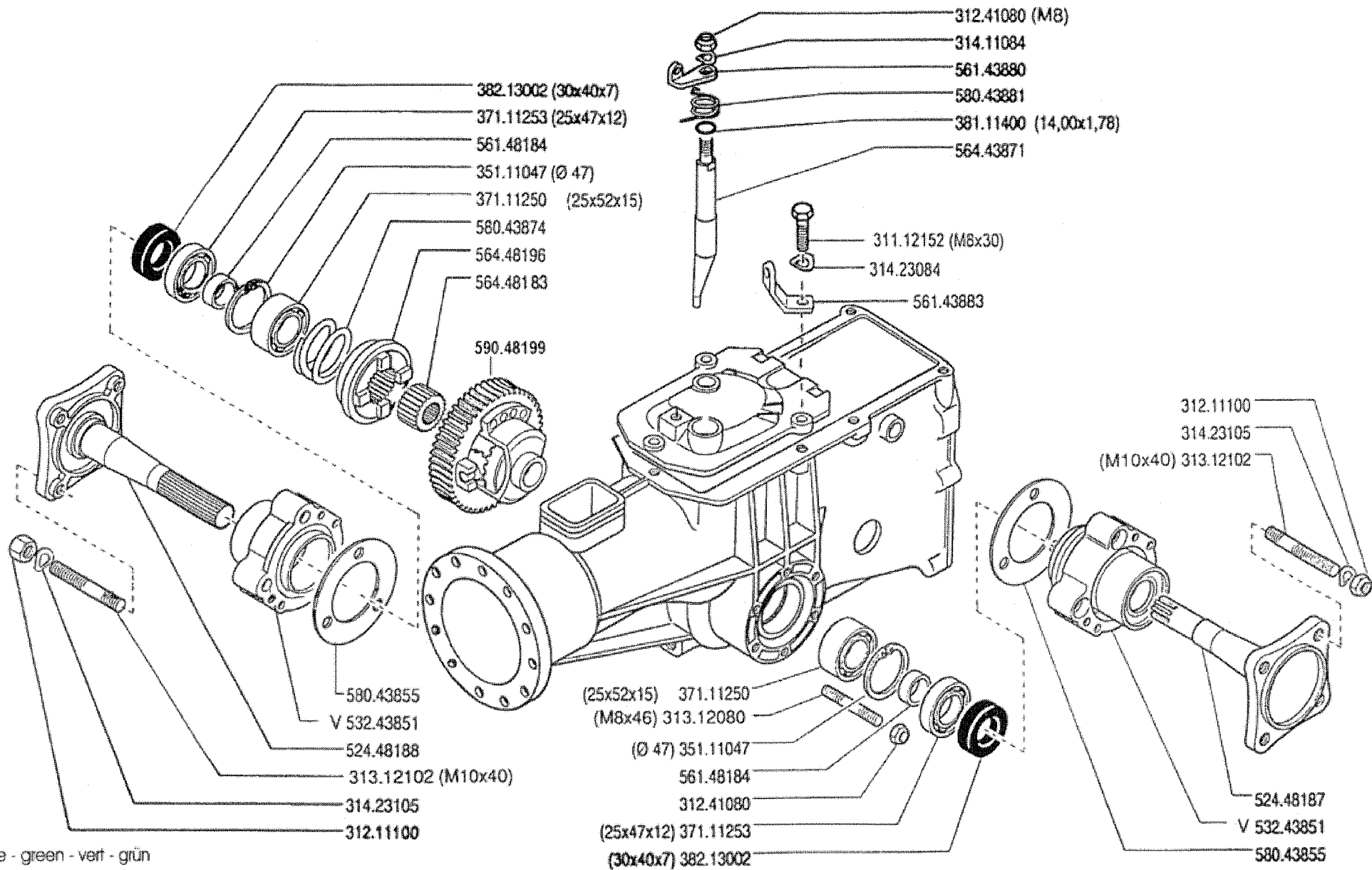
★ N.

752002 (346)

**06** **3**

**02/2006**

REV.



V = verde - green - vert - grün

**FERRARI**

300 serie 95

DIFFERENZIALE (340)

DIFFERENTIAL  
 DIFFERENCIAL

DIFFERENTIEL  
 DIFFERENTIAL

DALLA MACCHINA  
 DE LA MAGINA  
 DE LA MACHINE  
 FROM THE MACHINE  
 AB DER MASCHINE

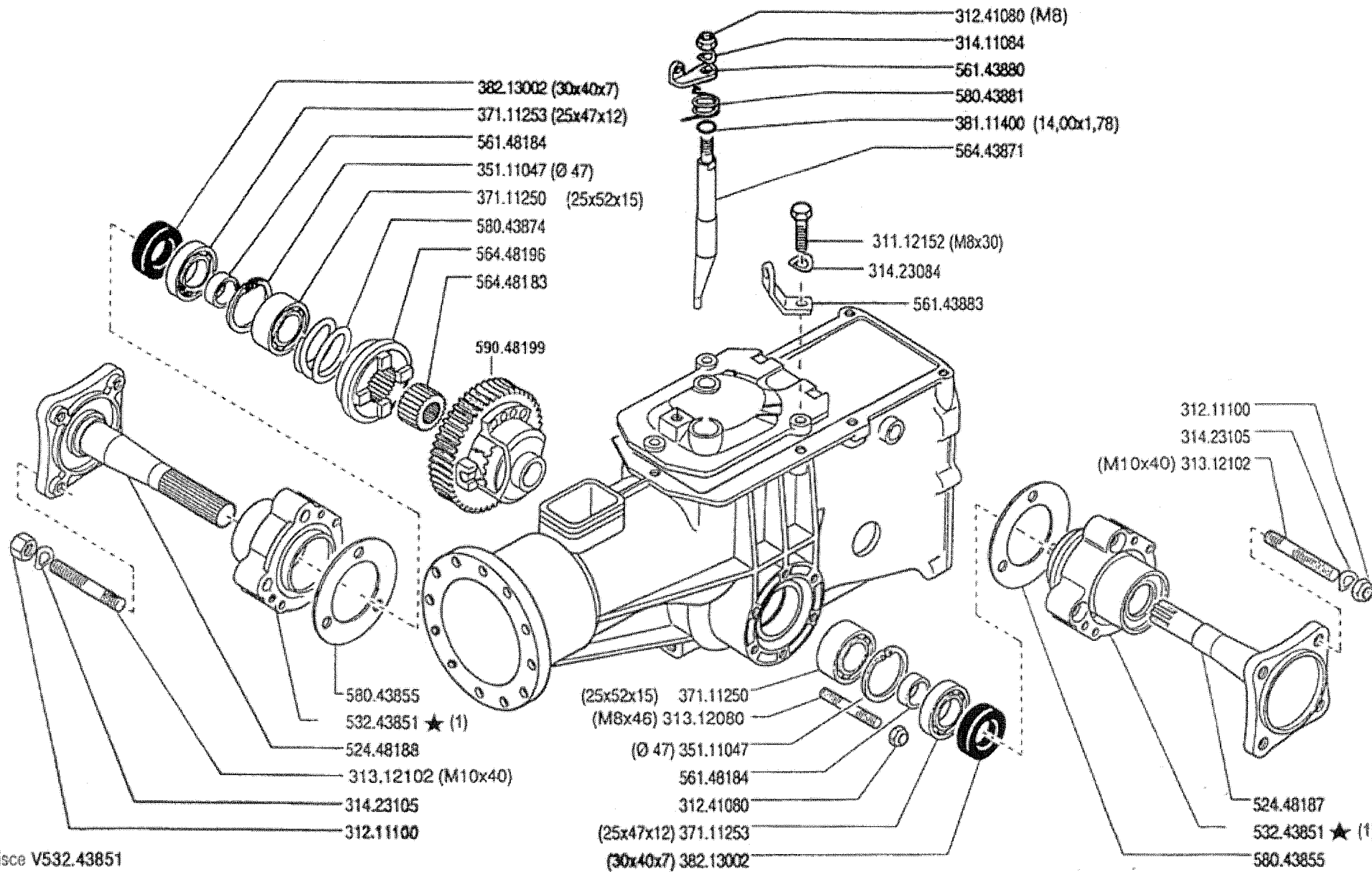
N.

09

Mod

00

6/1995



(1) sostituisce V532.43851

**FERRARI**

**300** serie **95**

**DIFFERENZIALE (340)**

DIFFERENTIAL  
DIFFERENCIAL

DIFFERENTIEL  
DIFFERENTIAL

DALLA MACCHINA  
DE LA MAQUINA  
DE LA MACHINE  
FROM THE MACHINE  
AB DER MASCHINE

AGGIORNAMENTO

REVISION

MISE A JOUR

APLAZAMIENTO

ANPASSUNG

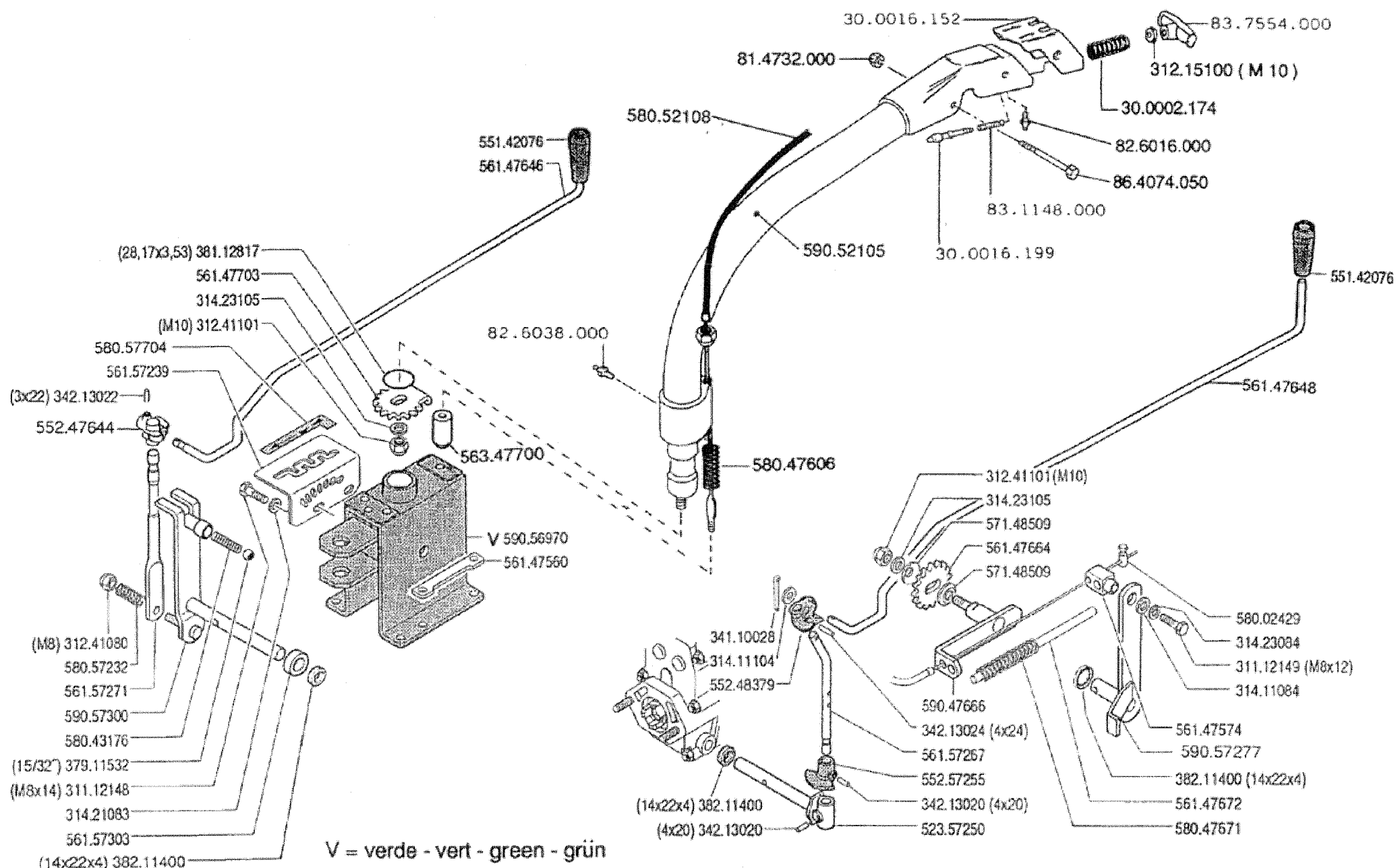
**09**

Rev.

**1**

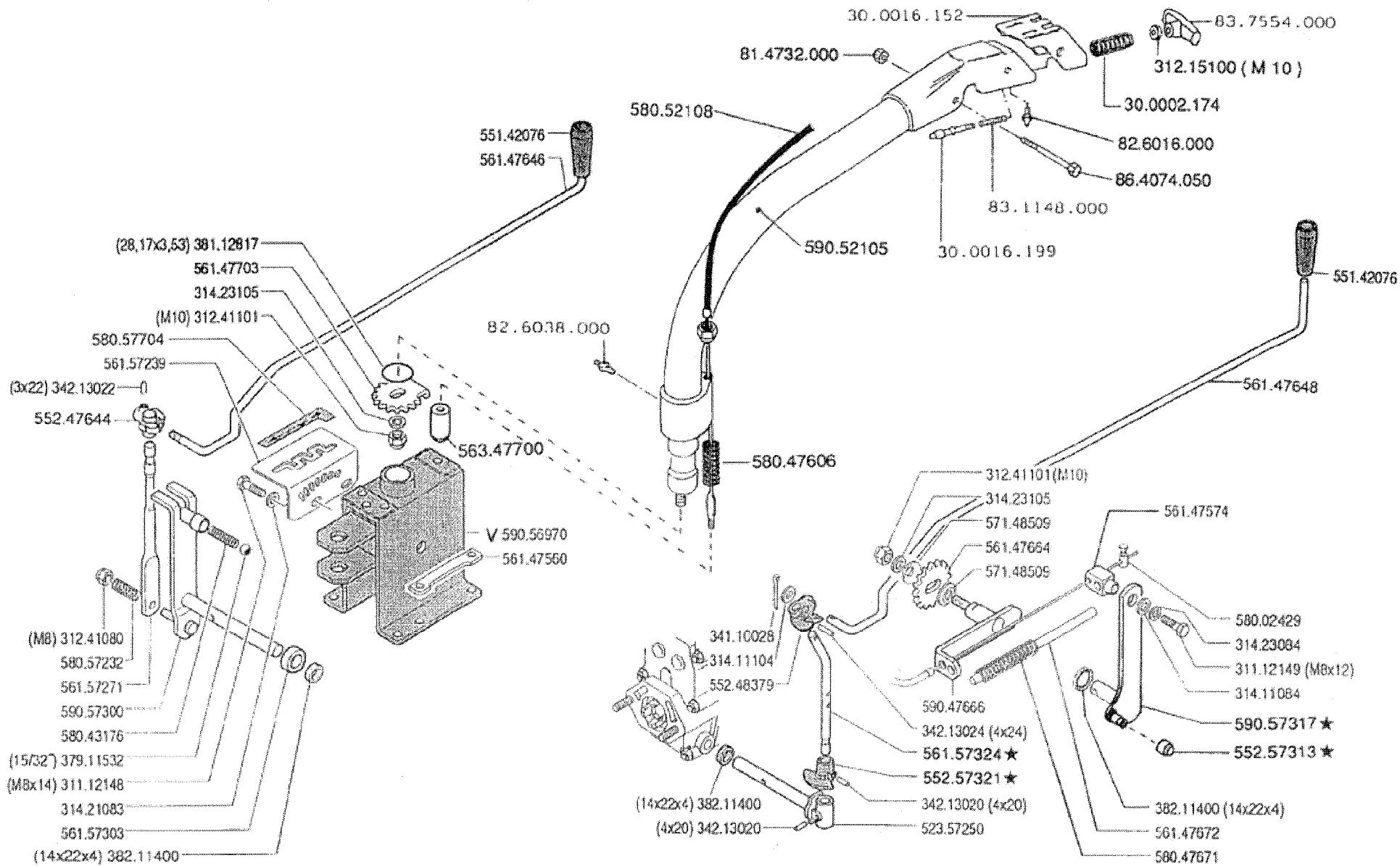
**6/2000**

★N.



V = verde - vert - green - grün

	<b>300</b> serie <b>95</b>	COLUMNA PLANTON	PIANTONE ( 340 ) STEERING COLUMN LENKSÄULE	DALLA MACCHINA DE LA MAQUINA DE LA MACHINE FROM THE MACHINE AB DER MASCHINE		<b>11.00</b>
				N.		
						01.06.1995



V = verde - green - vert - grün

**FERRARI**

300 serie 95

STEERING COLUMN  
COLUMNA

PIANTONE (340)

PLANTON  
LENKSAULE

DALLA MACCHINA  
DE LA MAQUINA  
DE LA MACHINE  
FROM THE MACHINE  
AB DER MASCHINE

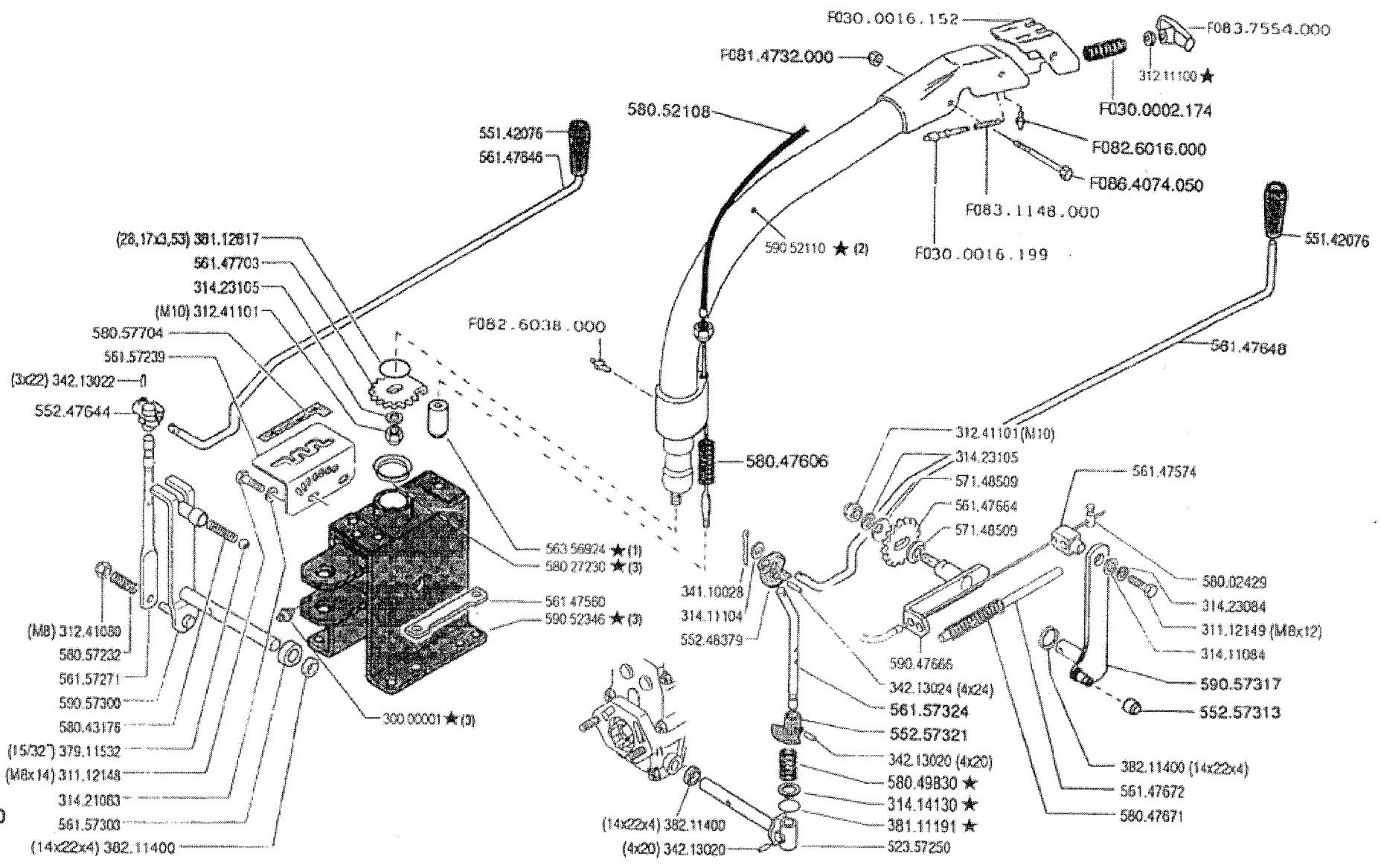
★N.

3760

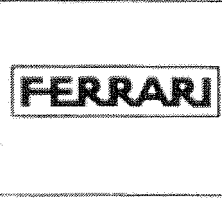
11 01

11/1996

Mod



(3) sostituisce V590.56970  
 (2) sostituisce 590.52105  
 (1) sostituisce 563.47700

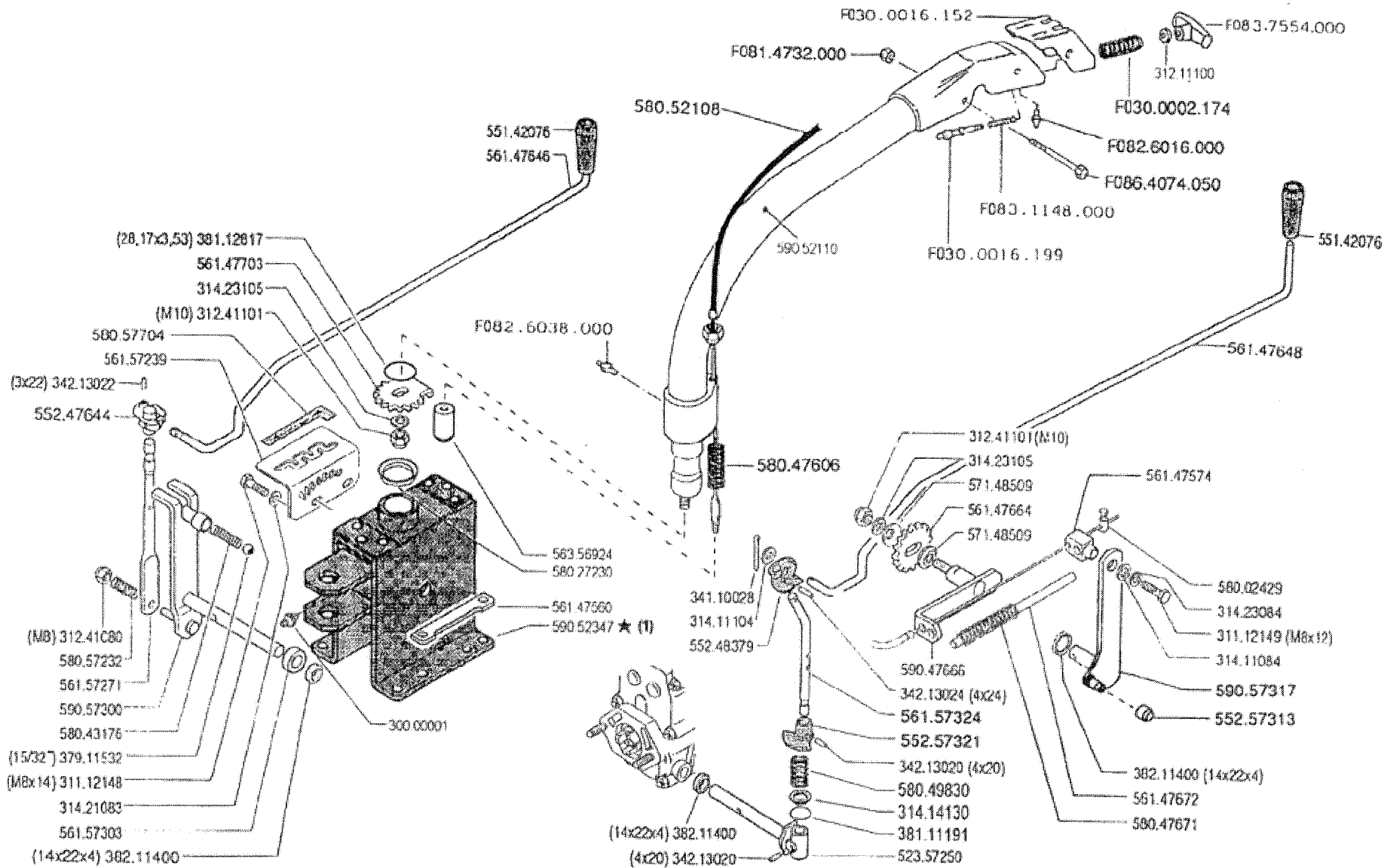


**300** serie **95**


**PIANTONE E COMANDI (340)**  
 STEERING COLUMN AND CONTROLS  
 COLUMNA Y MANDOS  
 PLANTON ET COMMANDES  
 LENKSÄULE UND ANTRIEBE

DALLA MACCHINA DE LA MAQUINA DE LA MACHINE FROM THE MACHINE AB DER MASCHINE		Rev. <b>11</b> <b>2</b>
	11328	
★N	(1) 9448	11/2001

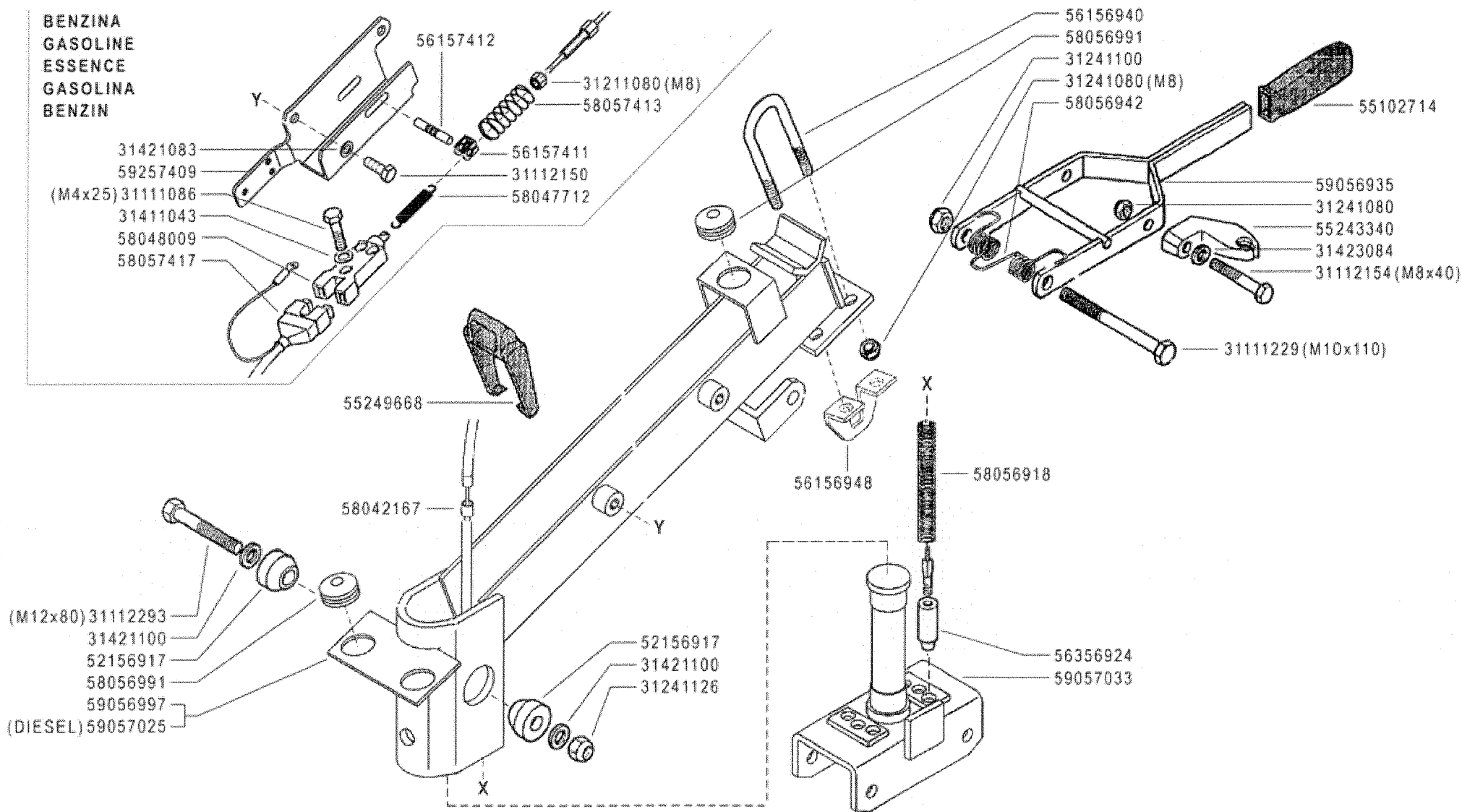




(1) sostituisce 590.52346

	<h1>300 serie 95</h1>	<h2>PIANTONE E COMANDI (340)</h2>		DALLA MACCHINA DE LA MAQUINA FROM THE MACHINE AB DER MASCHINE	AGGIORNAMENTO	<h1>11</h1>	<h1>3</h1>
		REVISION					
		MISE A JOUR					
		APLAZAMIENTO					
		ANPASSUNG					
STEERING COLUMN AND CONTROLS COLUMNA Y MANDOS		PLANTON ET COMMANDES LENKSÄULE UND ANTRIEBE		★ N.		<h2>2/2003</h2>	

BENZINA  
GASOLINE  
ESSENCE  
GASOLINA  
BENZIN



**FERRARI**

300 serie 95

PIANTONE (340-346) ★

STEERING COLUMN  
COLUMNNA

PLANTON  
LENKSÄULE

DALLA MACCHINA  
DE LA MAGUINA  
DE LA MACHINE  
FROM THE MACHINE  
AB DER MASCHINE

★ N.

752002 (346)

749391 (340)

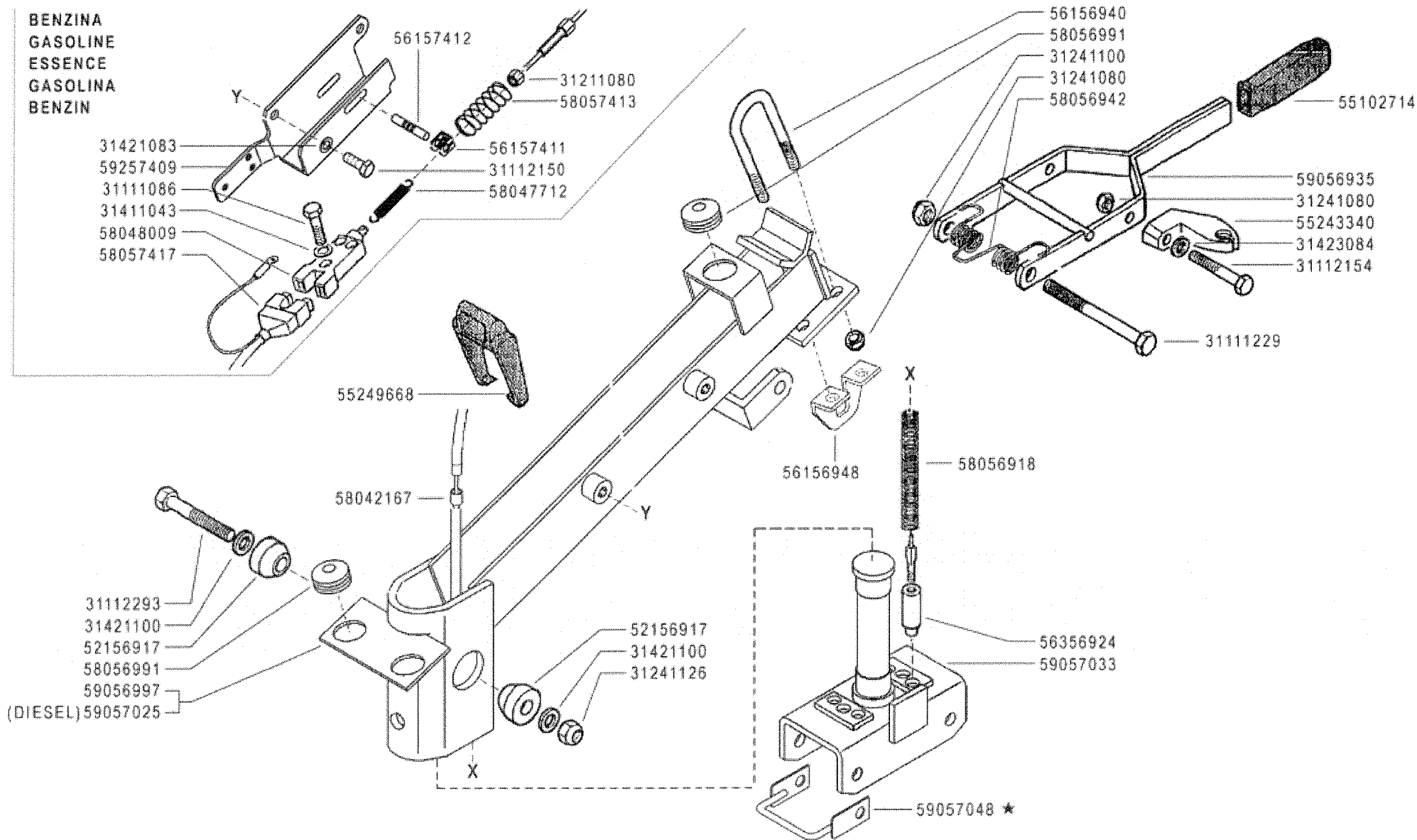
11

Rev.

4

02/2006

BENZINA  
GASOLINE  
ESSENCE  
GASOLINA  
BENZIN



**FERRARI**

**300** serie **95**

**PIANTONE (340-346)**

STEERING COLUMN  
COLUMNNA

PLANTON  
LENKSÄULE

DALLA MACCHINA  
DE LA MAQUINA  
DE LA MACHINE  
FROM THE MACHINE  
AB DER MASCHINE

AGGIORNAMENTO

REVISION

MISE A JOUR

APLAZAMIENTO

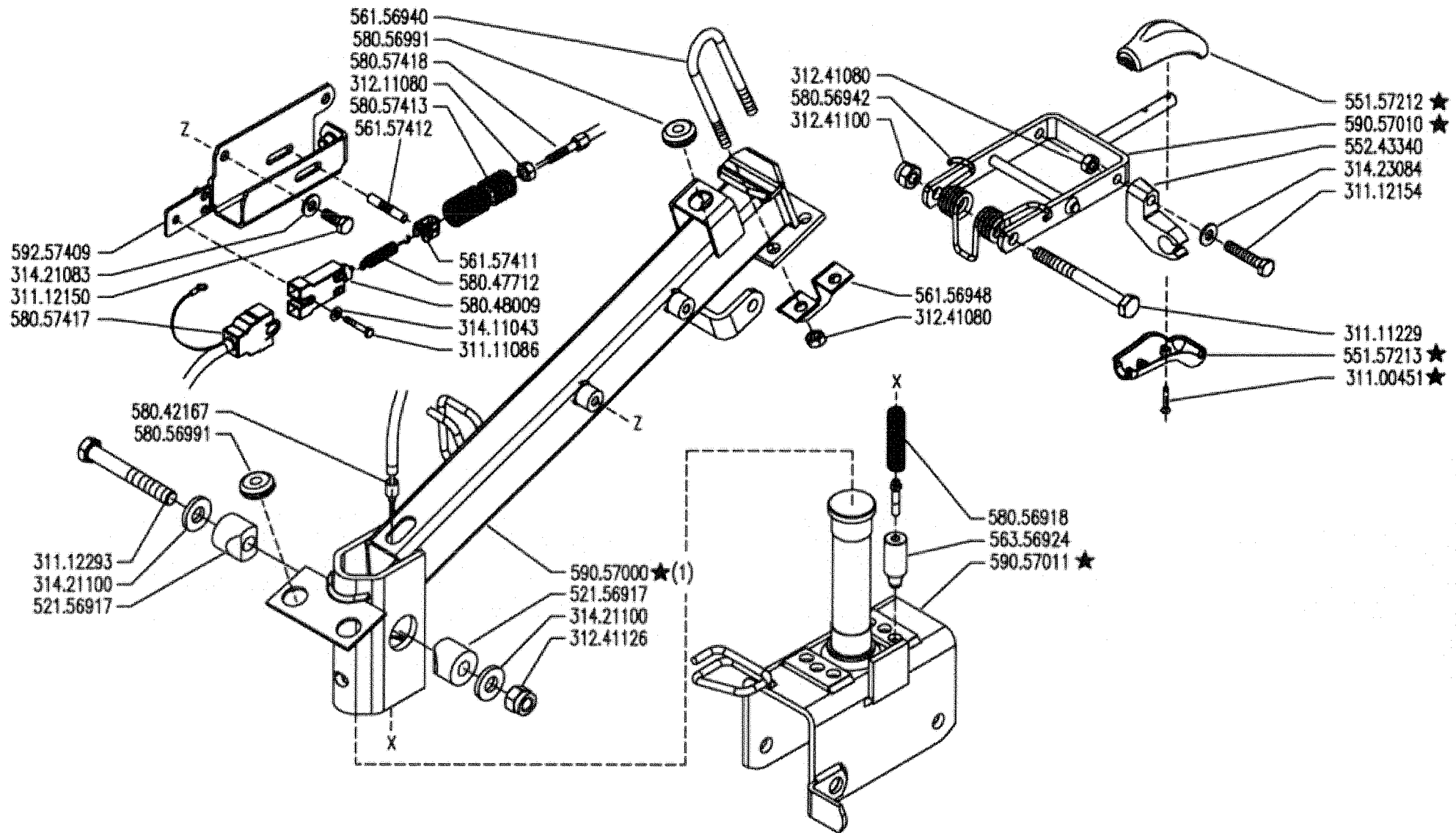
ANPASSUNG

★ N.

**11** **5**

**06/2006**

Rev.



(1) sostituisce 590.56997 e 590.57025

**FERRARI**

300 serie 95

PIANTONE (340-346)

STEERING COLUMN  
COLUMNNA

PLANTON  
LENKSÄULE

DALLA MACCHINA  
DE LA MACQUINA  
DE LA MACHINA  
FROM THE MACHINE  
AB DER MASCHINE

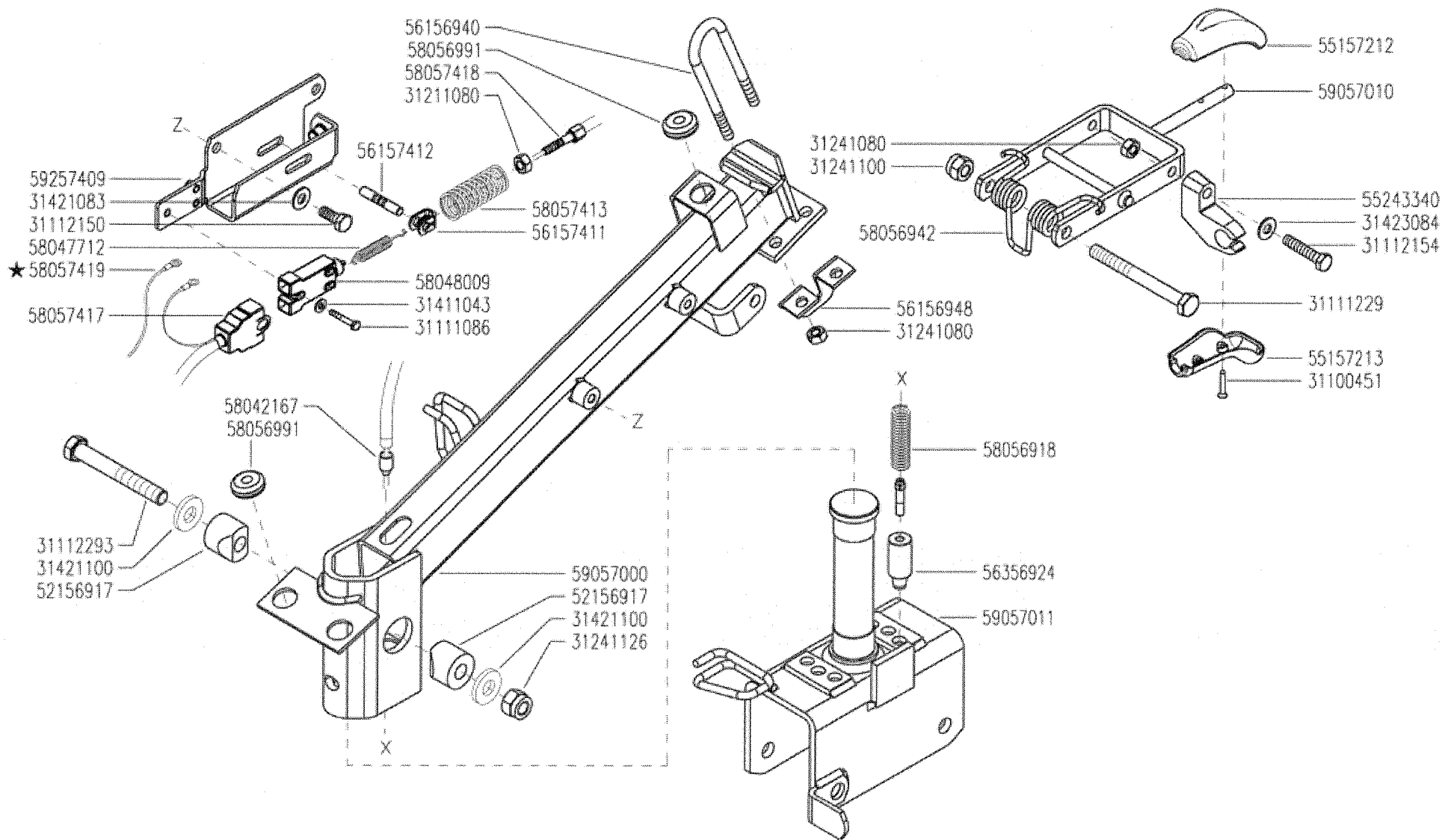
★ N.

783462

11 6

01/2007

Rev.



FERRARI

300 serie 95

PIANTONE (340 - 346)

STEERING COLUMN  
COLUMNNA

PLANTON  
LENKSÄULE

DALLA MACCHINA  
DE LA MAQUINA  
DE LA MACHINE  
FROM THE MACHINE  
AB DER MASCHINE

★ N.

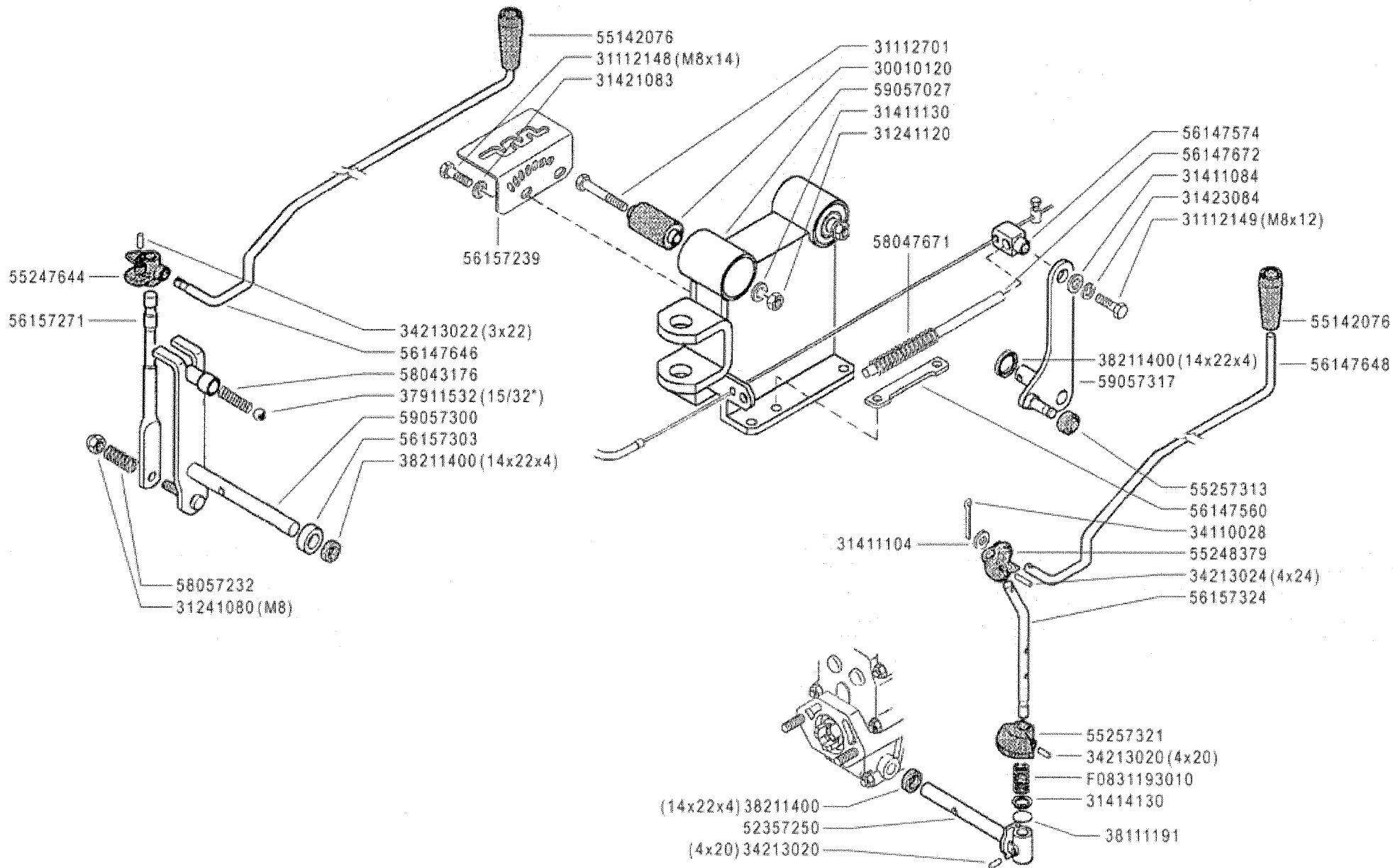
794195

11 7

06/2007

Rev.

FINALE



**FERRARI**

**300** serie **95**

CONTROLS  
MANDOS

**COMANDI (340-346) ★**

COMMANDES  
ANTRIEBE

DALLA MACCHINA  
DE LA MAQUINA  
DE LA MACHINE  
FROM THE MACHINE  
AB DER MASCHINE

★ N.

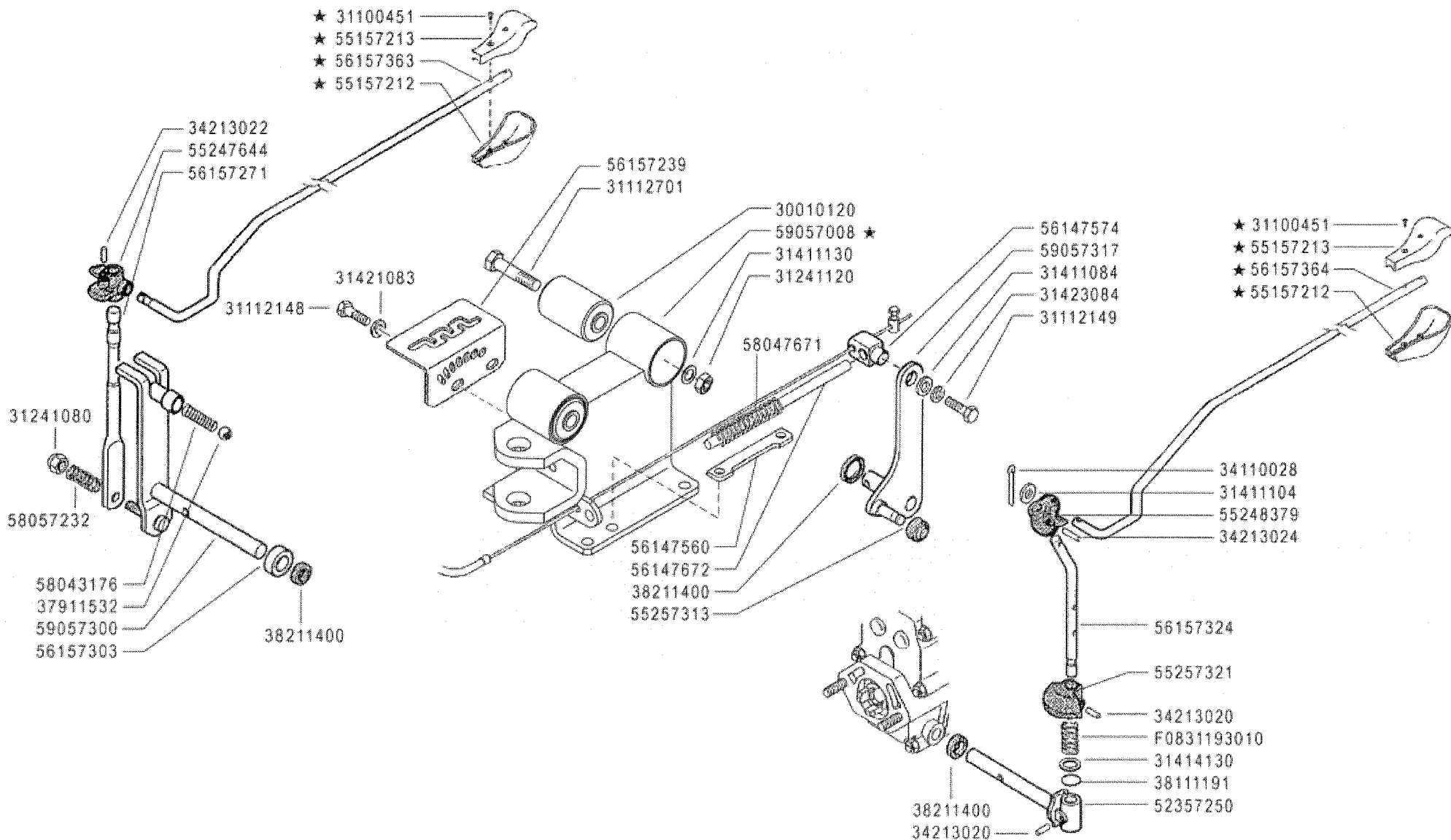
752002 (346)

749391 (340)

**11 A 0**

**02/2006**

Rev.



FERRARI

300 serie 95

COMANDI (340-346)

CONTROLS  
MANDOS

COMMANDES  
ANTRIEBE

DALLA MACCHINA  
DE LA MAQUINA  
DE LA MACHINE  
FROM THE MACHINE  
AB DER MASCHINE

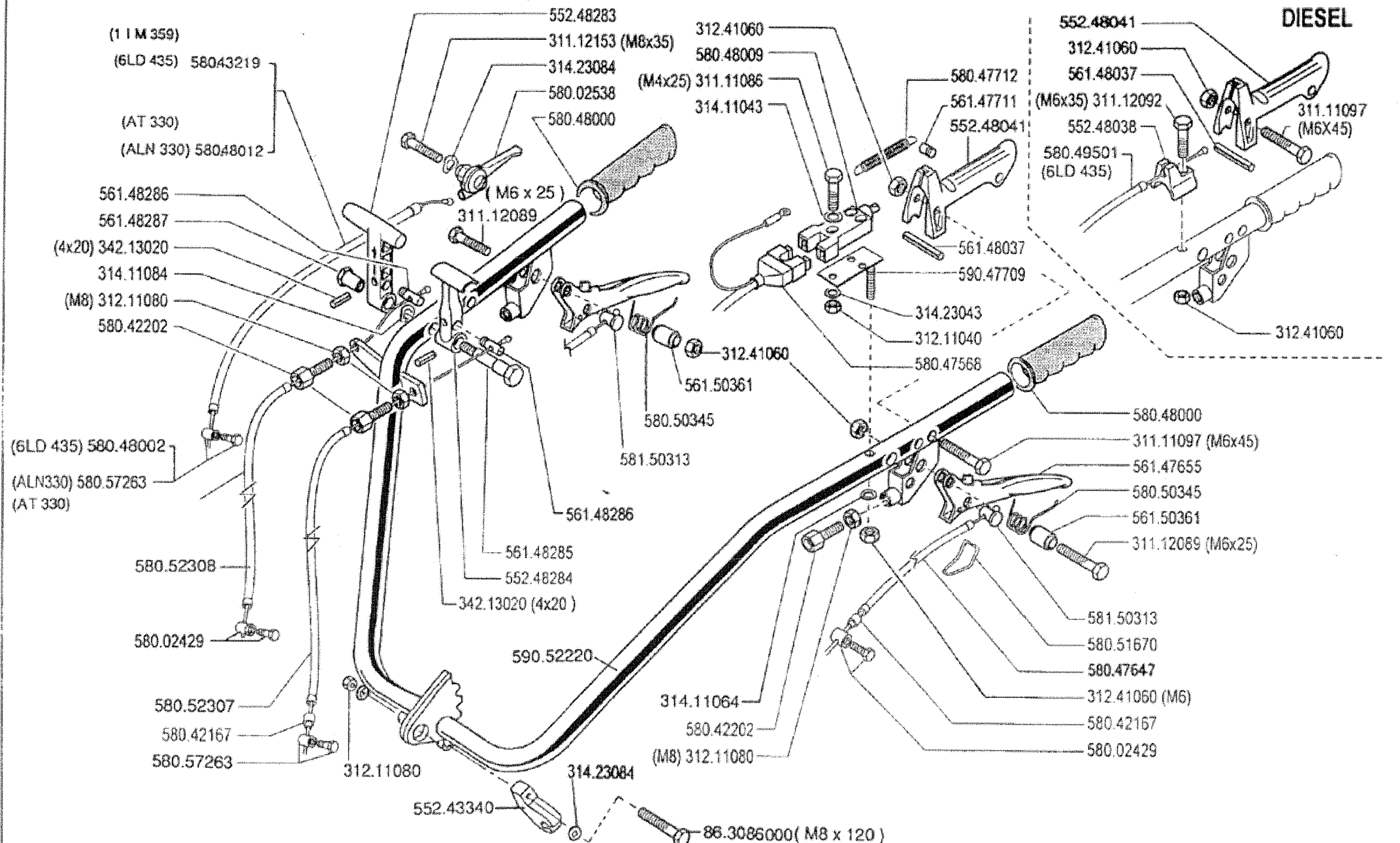
★ N.

783462

11 A 1

01/2007

Rev.

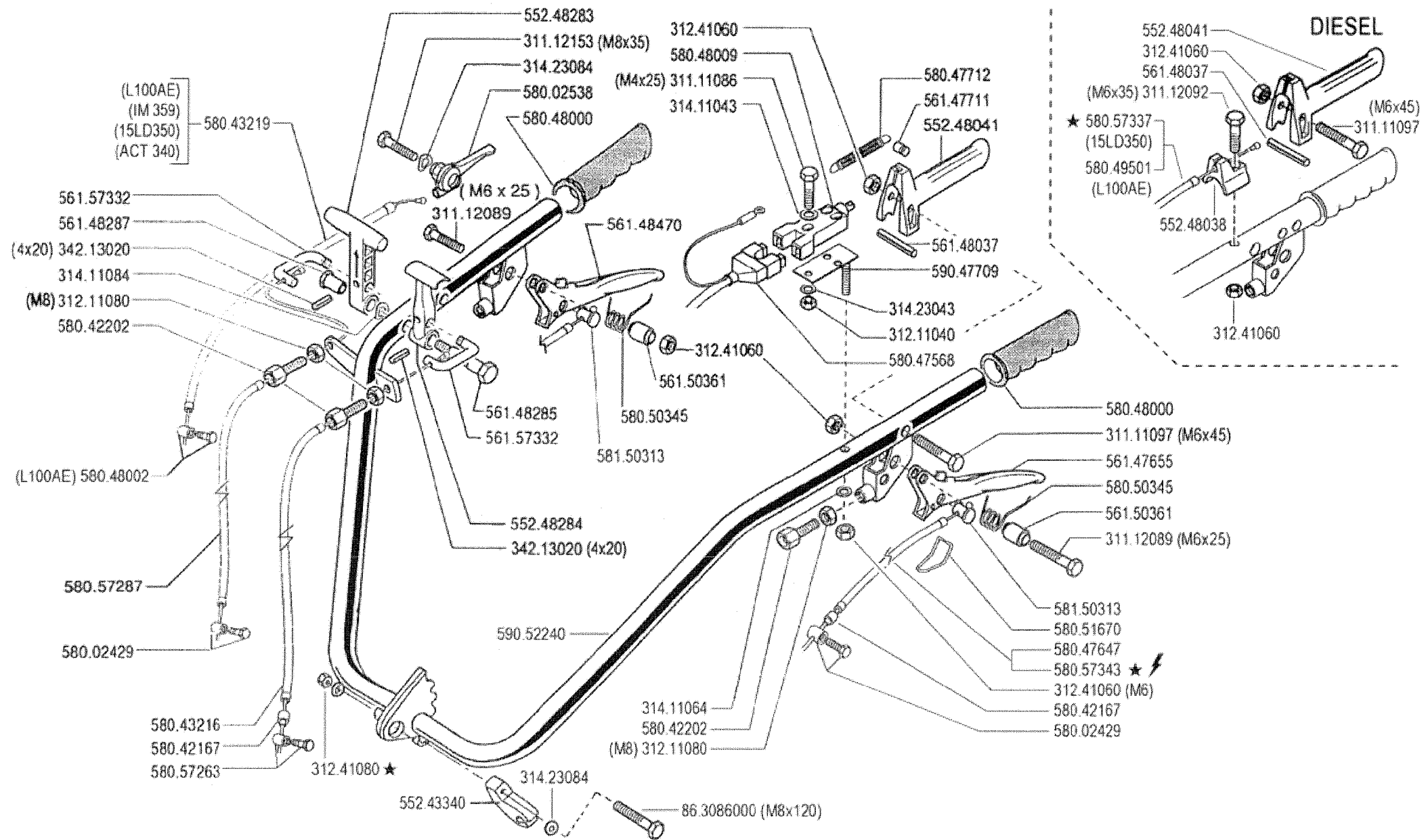


**DIESEL**

	<b>300</b> serie <b>95</b>	<b>MANUBRIO ( 340 )</b> MANILLAR MANCHERON	HANDLEBAR LENKER	DALLA MACCHINA DE LA MAQUINA DE LA MACHINE FROM THE MACHINE AB DER MASCHINE	<b>13.00</b>
				N.	







**FERRARI**

300 serie 95

MANUBRIO (340)

HANDLEBAR  
MANILLAR

MANCHERON  
LENKER

DALLA MACCHINA  
DE LA MAGINA  
DE LA MACHINE  
FROM THE MACHINE  
AB DER MASCHINE

AGGIORNAMENTO

REVISION

MISE A JOUR

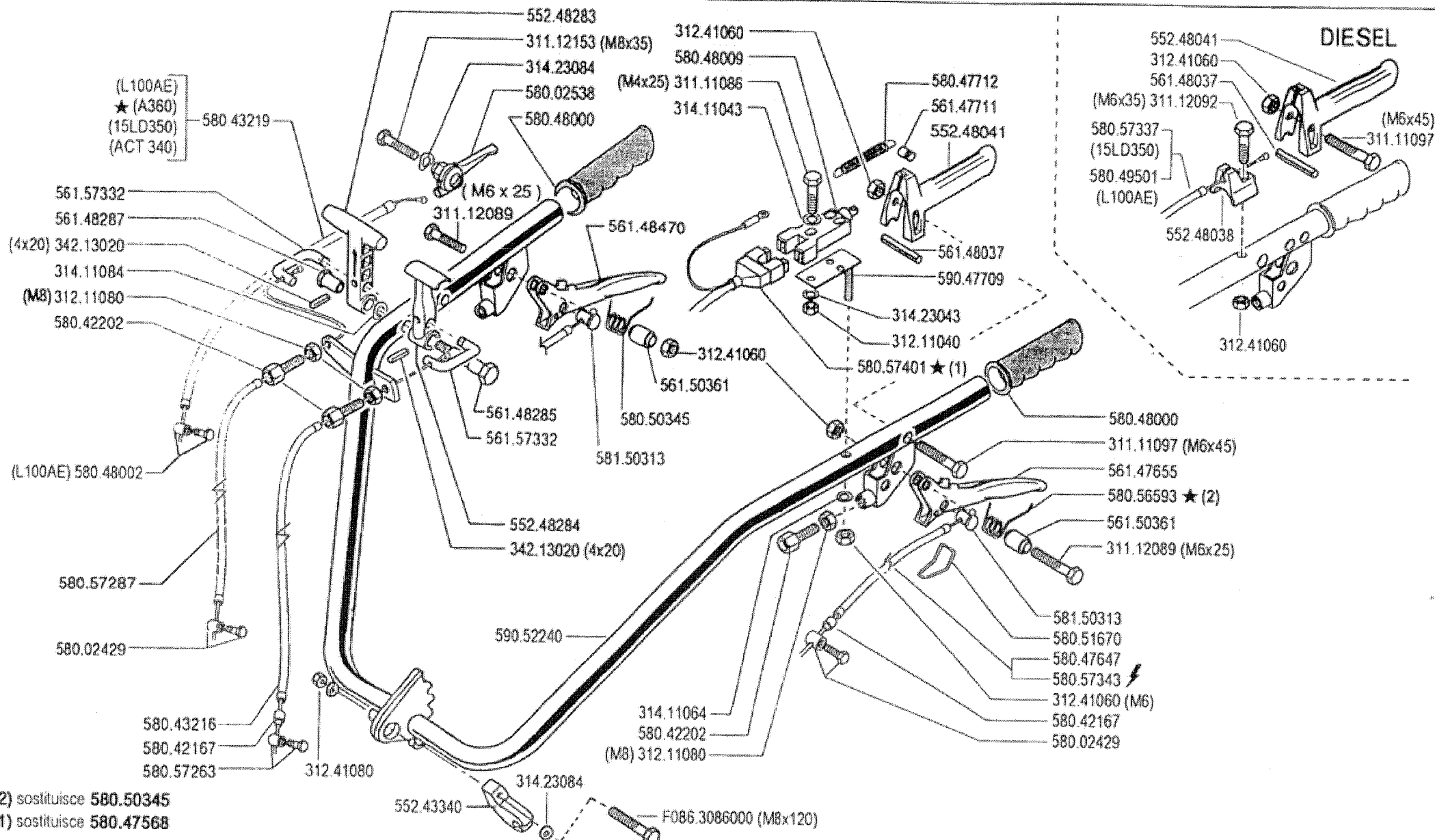
APLAZAMIENTO

ANPASSUNG

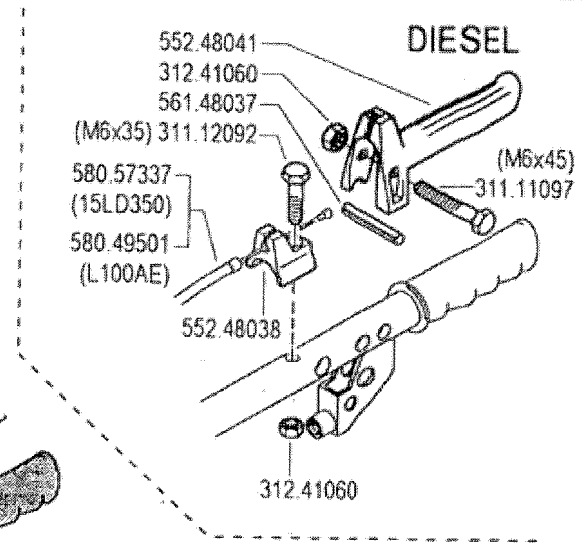
13 02

1/2000

★N.



(2) sostituisce 580.50345  
 (1) sostituisce 580.47568



**FERRARI**

300 serie 95

MANUBRIO (340)

HANDLEBAR  
 MANILLAR

MANCHERON  
 LENKER

DALLA MACCHINA  
 DE LA MAQUINA  
 FROM THE MACHINE  
 AB DER MASCHINE

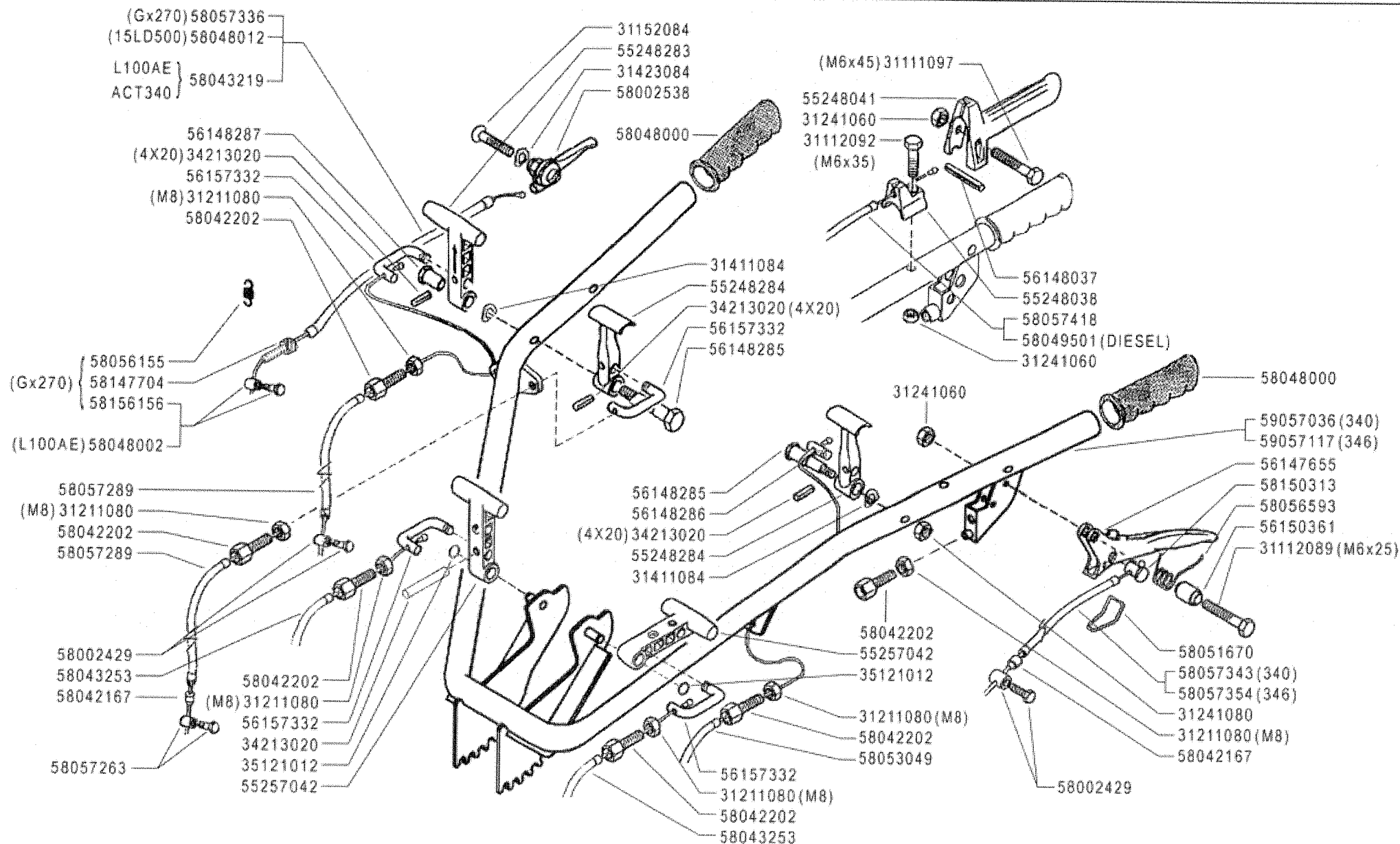
AGGIORNAMENTO  
 REVISION  
 MISE A JOUR  
 APLAZAMIENTO  
 ANPASSUNG

13

Rev.  
 3

11/2002

★ N.



**FERRARI**

**300** serie **95**

**MANUBRIO (340-346) ★**

HANDLEBAR  
MANILLAR

MANCHERON  
LENKER

DALLA MACCHINA  
DE LA MAQUINA  
DE LA MACHINE  
FROM THE MACHINE  
AB DER MASCHINE

★ N.

752002 (346)

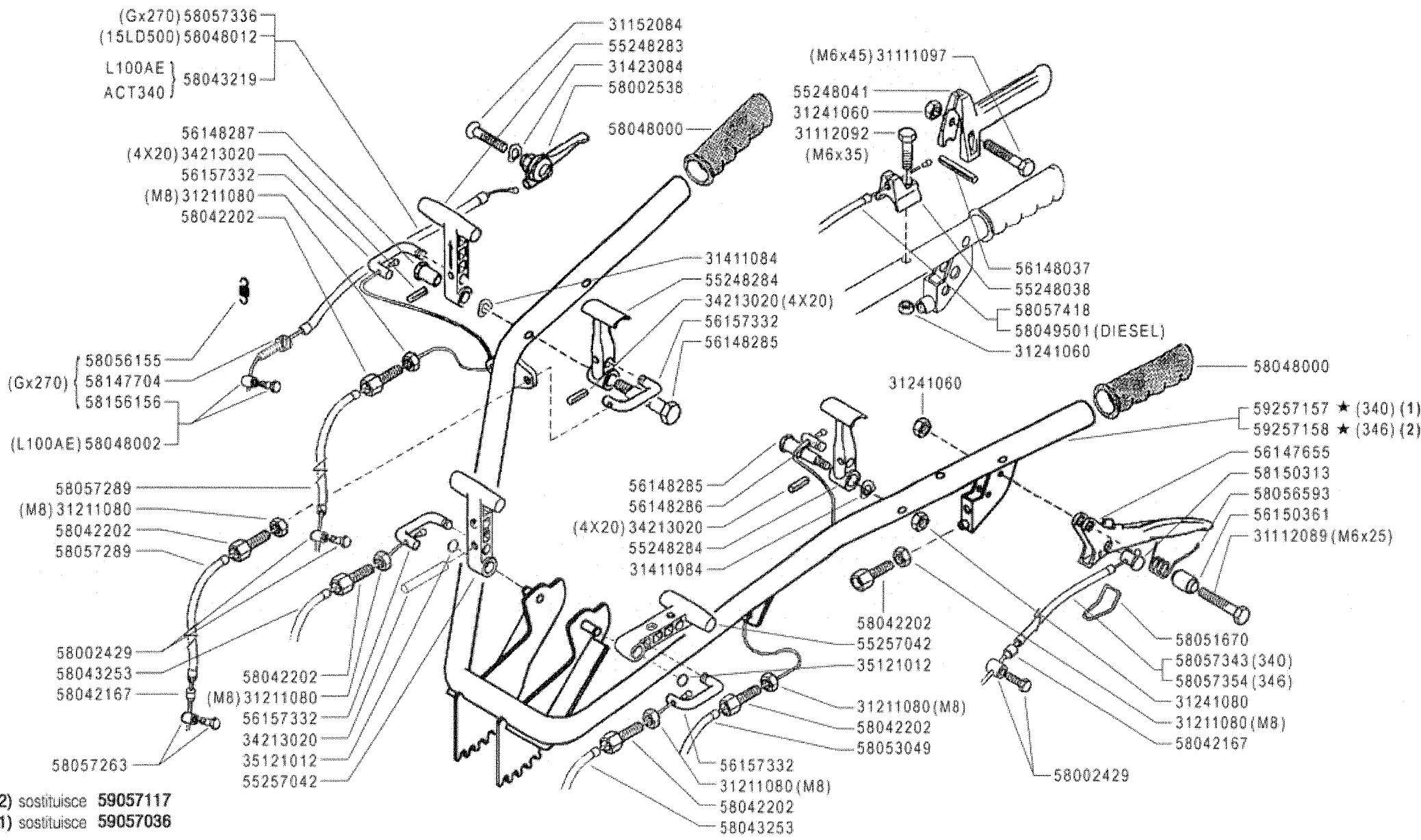
749391 (340)

**13**

Rev. **4**

**02/2006**

ZENK



(2) sostituisce 59057117  
 (1) sostituisce 59057036

**FERRARI**

300 serie 95

**MANUBRIO (340-346)**

HANDLEBAR  
MANILLAR

MANCHERON  
LENKER

DALLA MACCHINA  
DE LA MAQUINA  
DE LA MACHINE  
FROM THE MACHINE  
AB DER MASCHINE

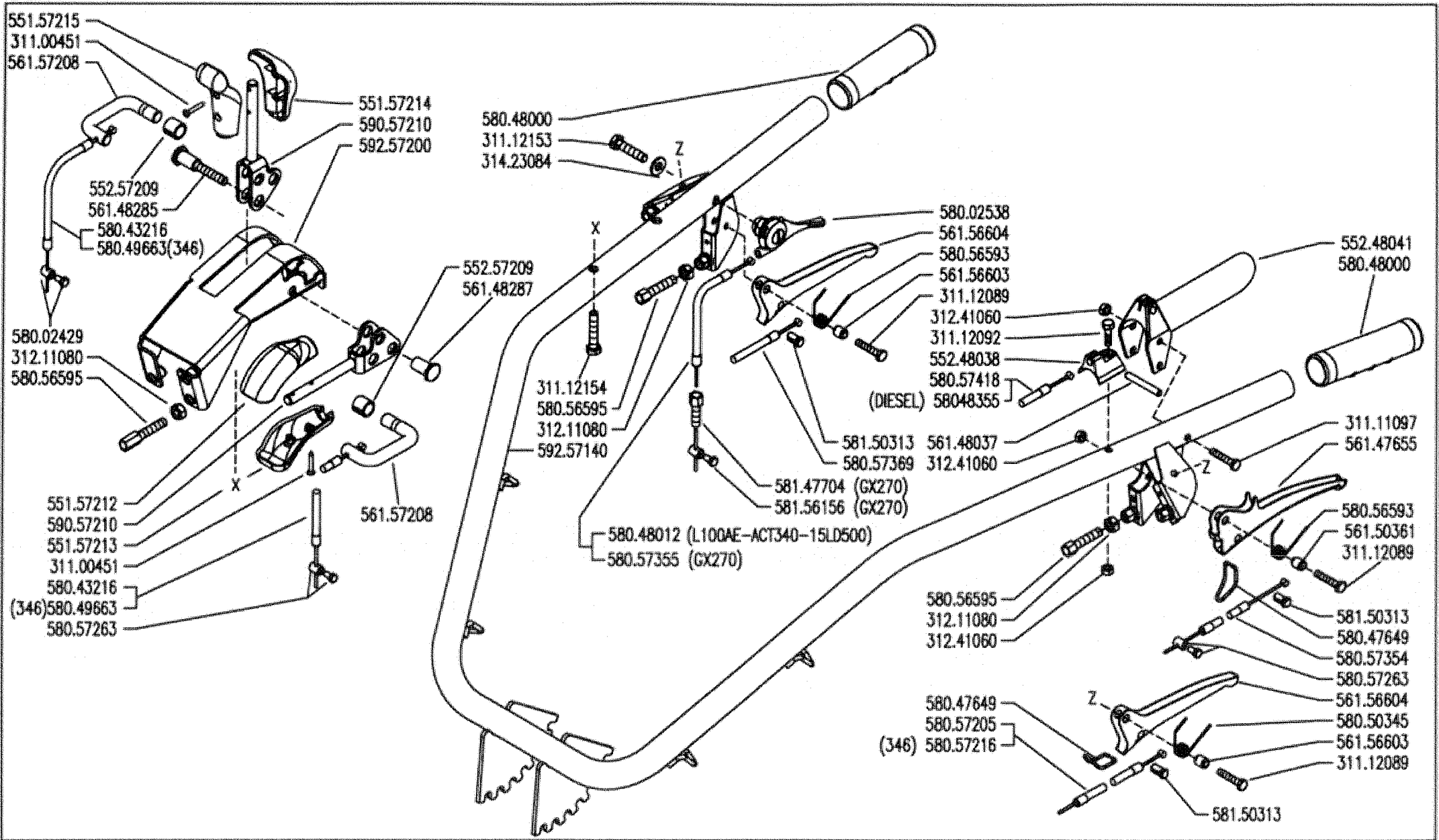
AGGIORNAMENTO  
 REVISION  
 MISE A JOUR  
 APLAZAMIENTO  
 ANPASSUNG

★ N.

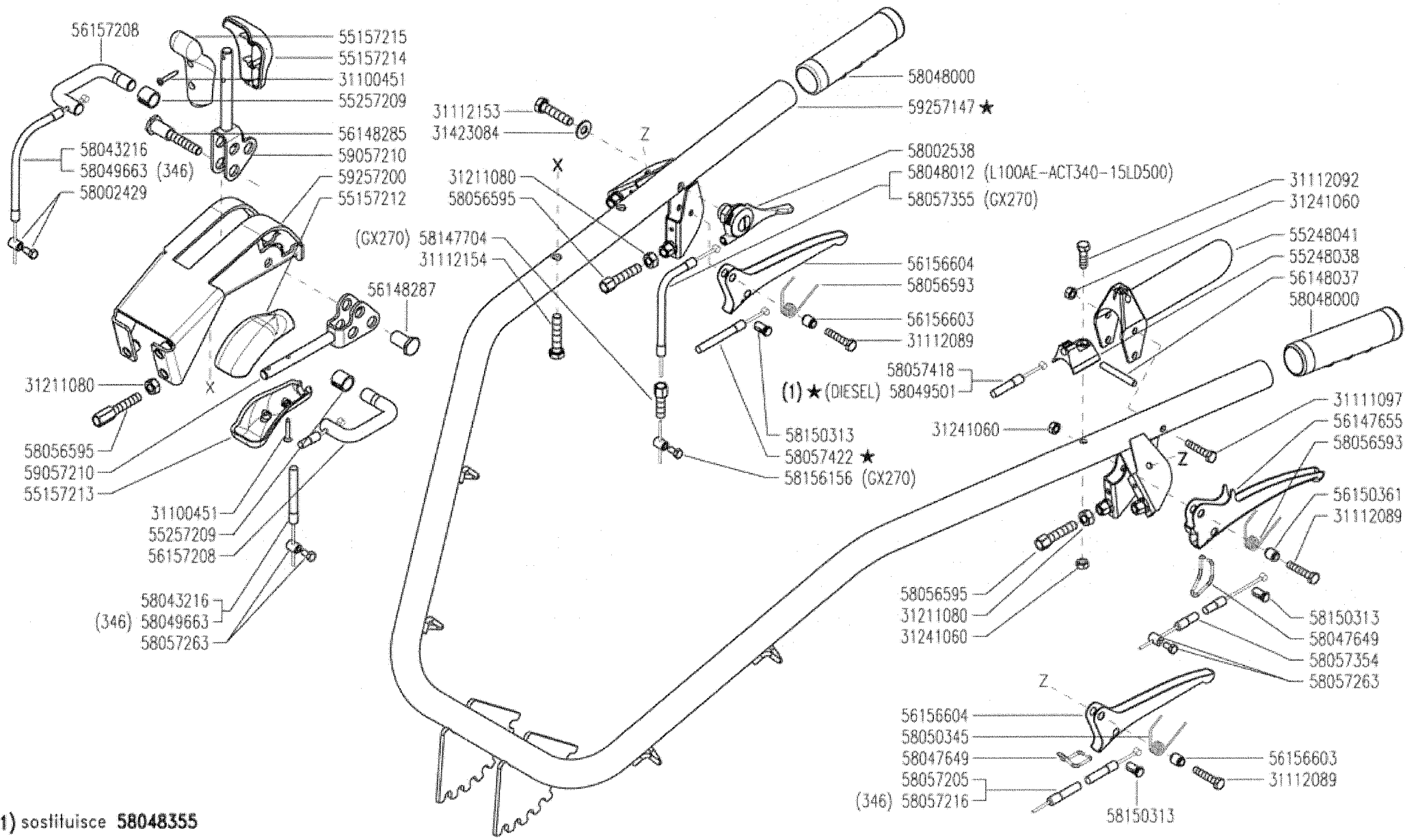
13 5

06/2006

Rev.



	300 serie 95	MANUBRIO (340-346) ★		DALLA MACCHINA DE LA MACCHINA DE LA MACCHINA FROM THE MACHINE AB DER MASCHINE	13	Rev. 6
		HANDLEBAR MANILLAR	MANCHERON LENKER			



(1) sostituisce 58048355

**FERRARI**

300 serie 95

MANUBRIO (340 - 346)

HANDLEBAR  
MANILLAR

MANCHERON  
LENKER

DALLA MACCHINA  
DE LA MAQUINA  
DE LA MACHINE  
FROM THE MACHINE  
AB DER MASCHINE

★ N.

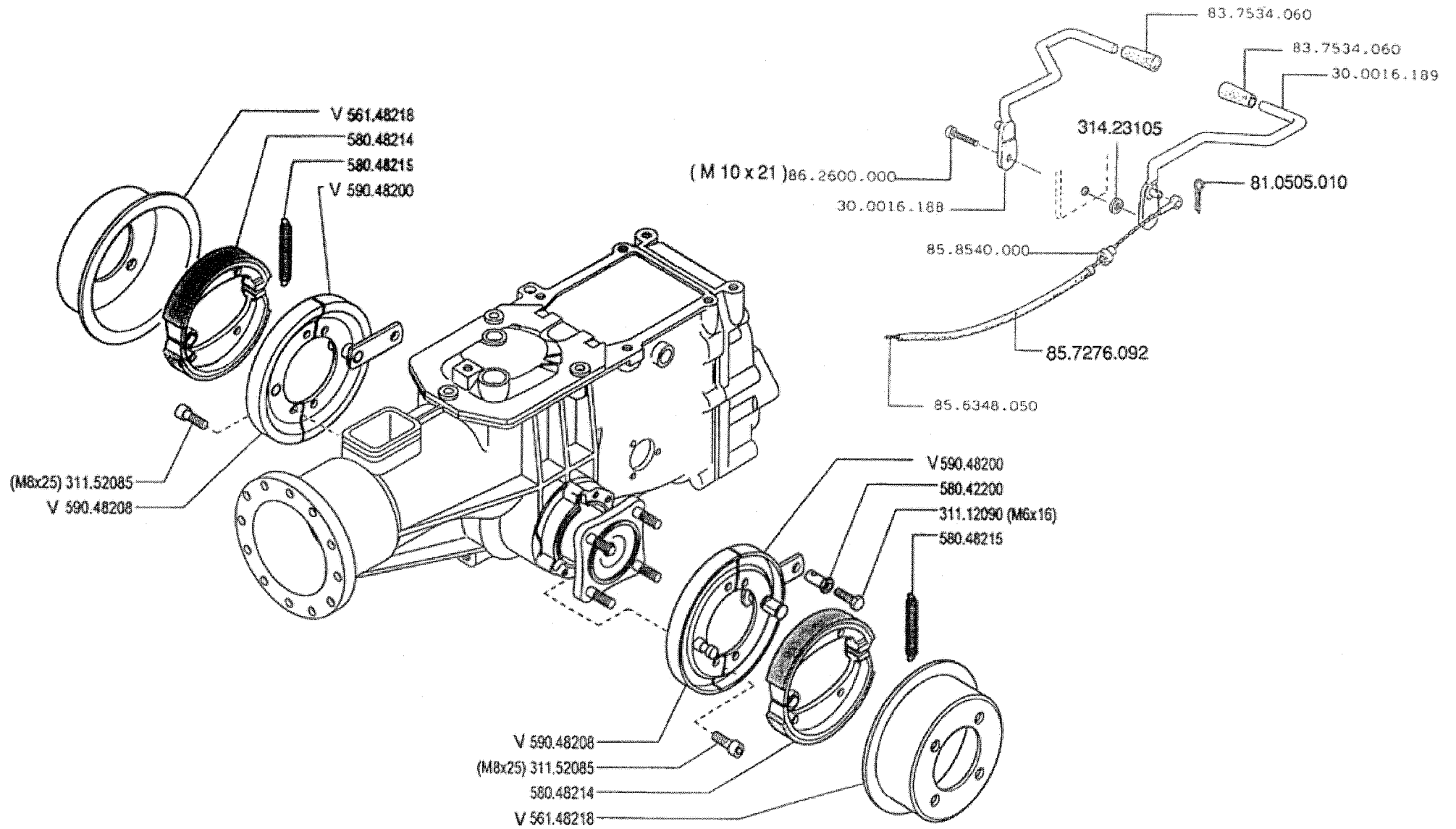
817451

13

Rev.  
7

06/2008

72958E

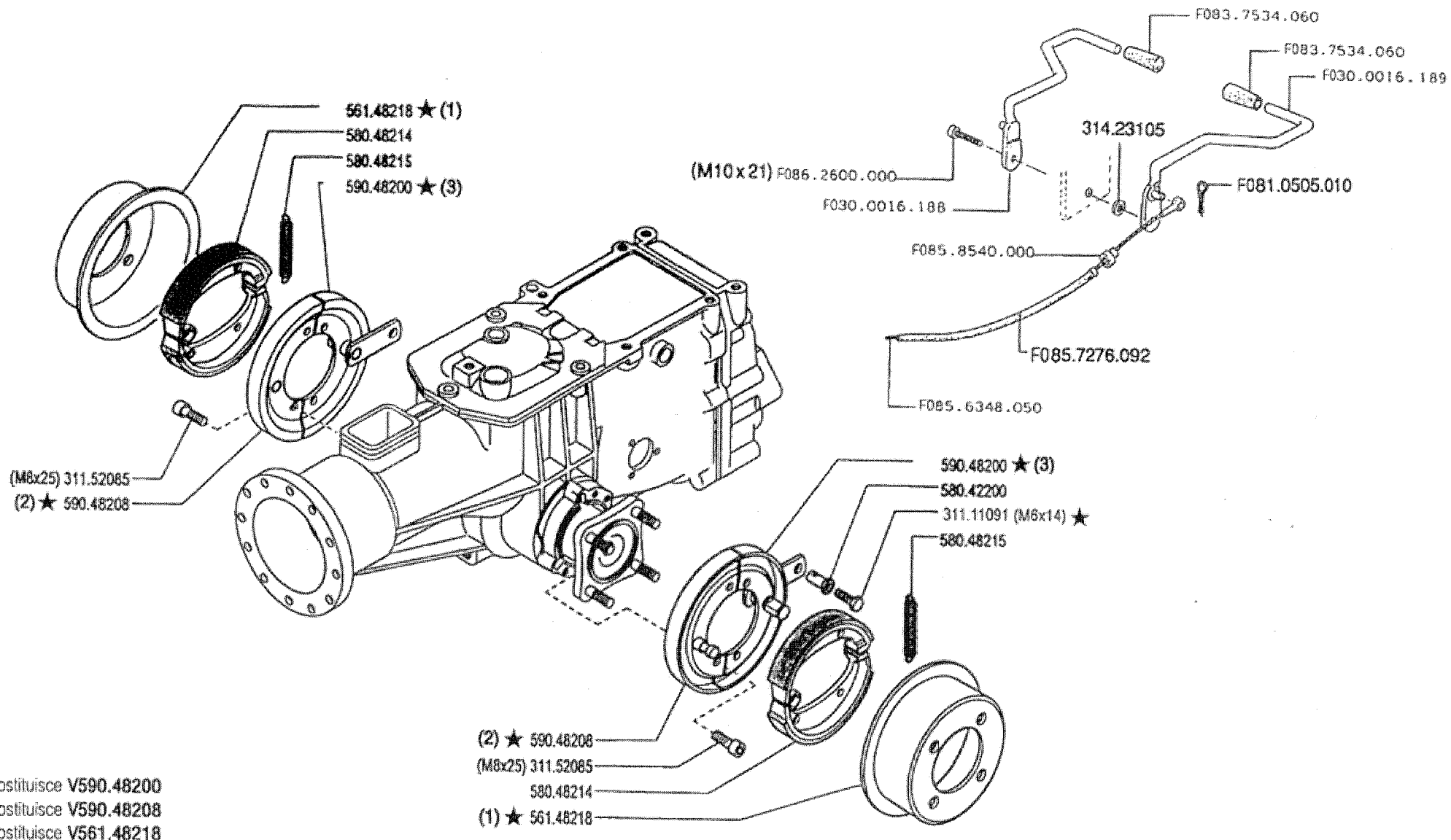


V = verde - green - vert - grün

	<b>300</b> serie <b>95</b>	<b>FRENI (340)</b>		DALLA MACCHINA DE LA MAGLINA DE LA MACHINE FROM THE MACHINE AB DER MASCHINE	Mod
		BRAKES FRENOS	FREINS BREMSEN		<b>14</b>
				N.	<b>6/1995</b>

SERIE





(3) sostituisce V590.48200  
 (2) sostituisce V590.48208  
 (1) sostituisce V561.48218

**FERRARI**

300 serie 95

FRENI (340)

BRAKES  
 FRENOS

FREINS  
 BREMSEN

DALLA MACCHINA  
 DE LA MAQUINA  
 DE LA MACHINE  
 FROM THE MACHINE  
 AB DER MASCHINE

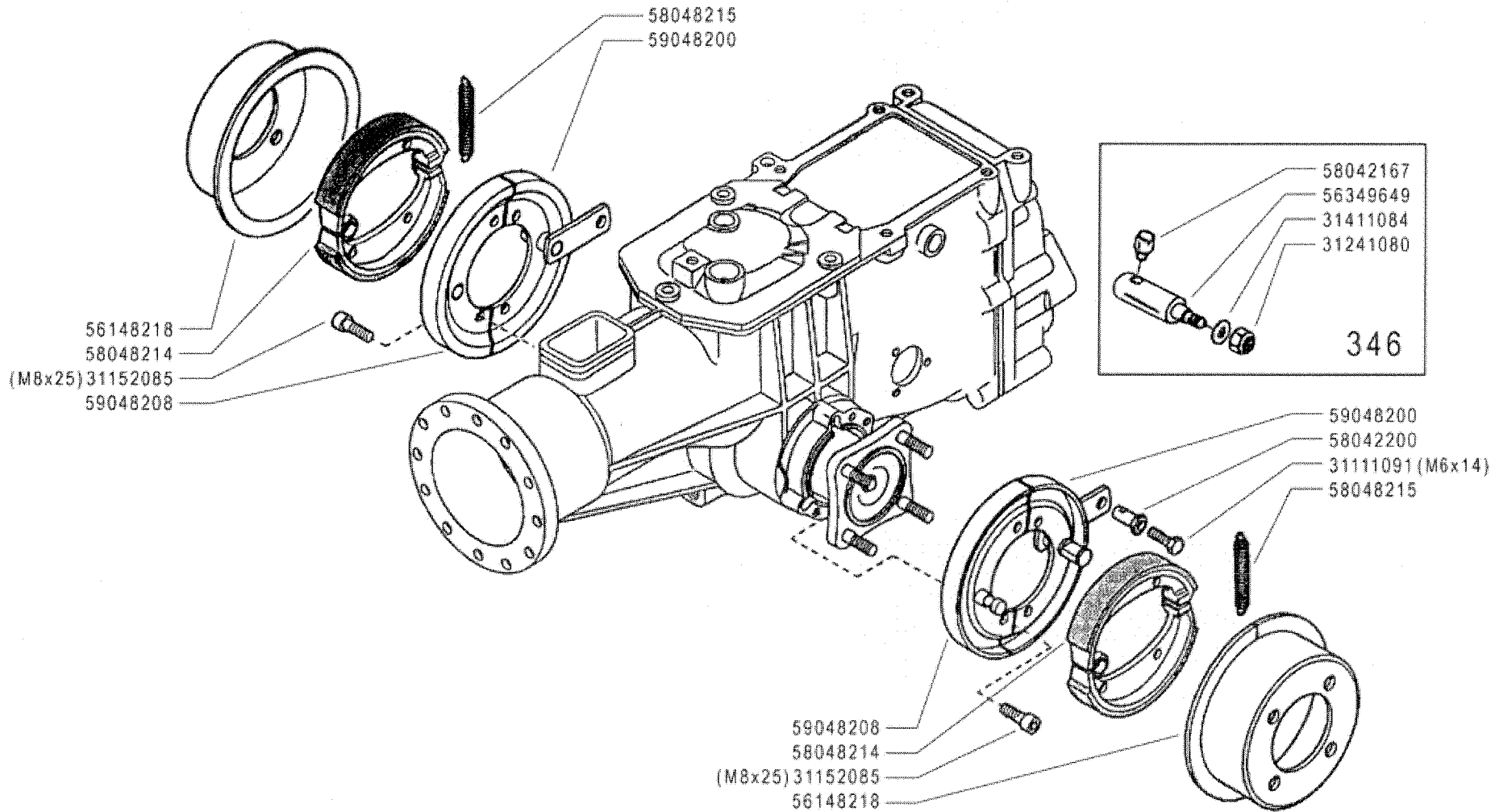
AGGIORNAMENTO  
 REVISION  
 MISE A JOUR  
 APLAZAMIENTO  
 ANPASSUNG

14

Rev.  
 1

6/2000

★N



**FERRARI**

300 serie 95

**FRENI (340-346) ★**

BRAKES  
FRENOS

FREINS  
BREMSSEN

DALLA MACCHINA  
DE LA MAQUINA  
FROM THE MACHINE  
AB DER MASCHINE

★ N.

752002 (346)

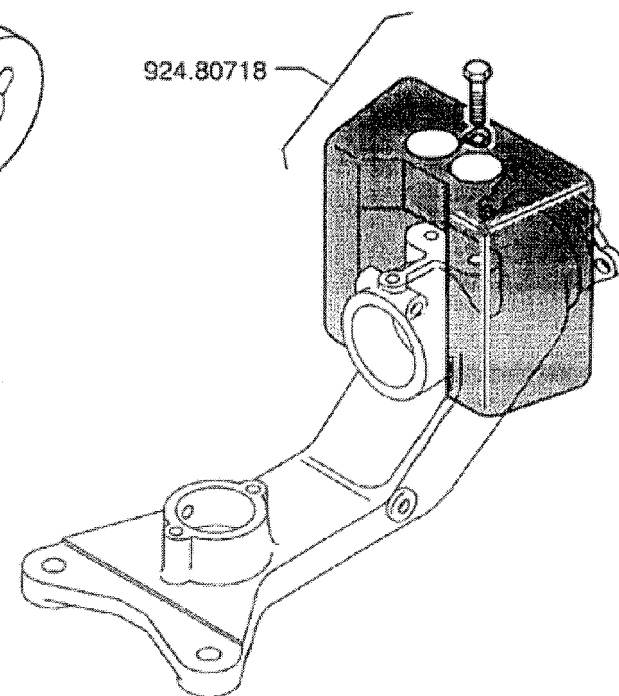
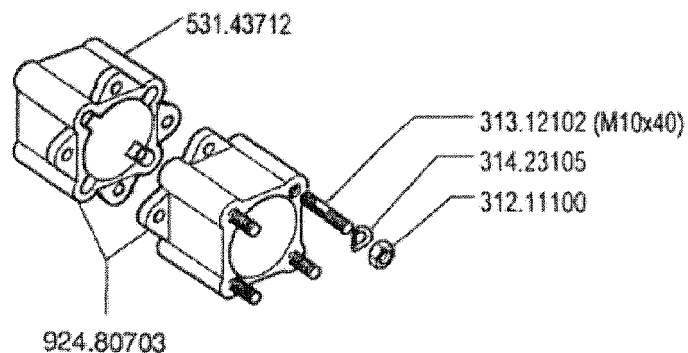
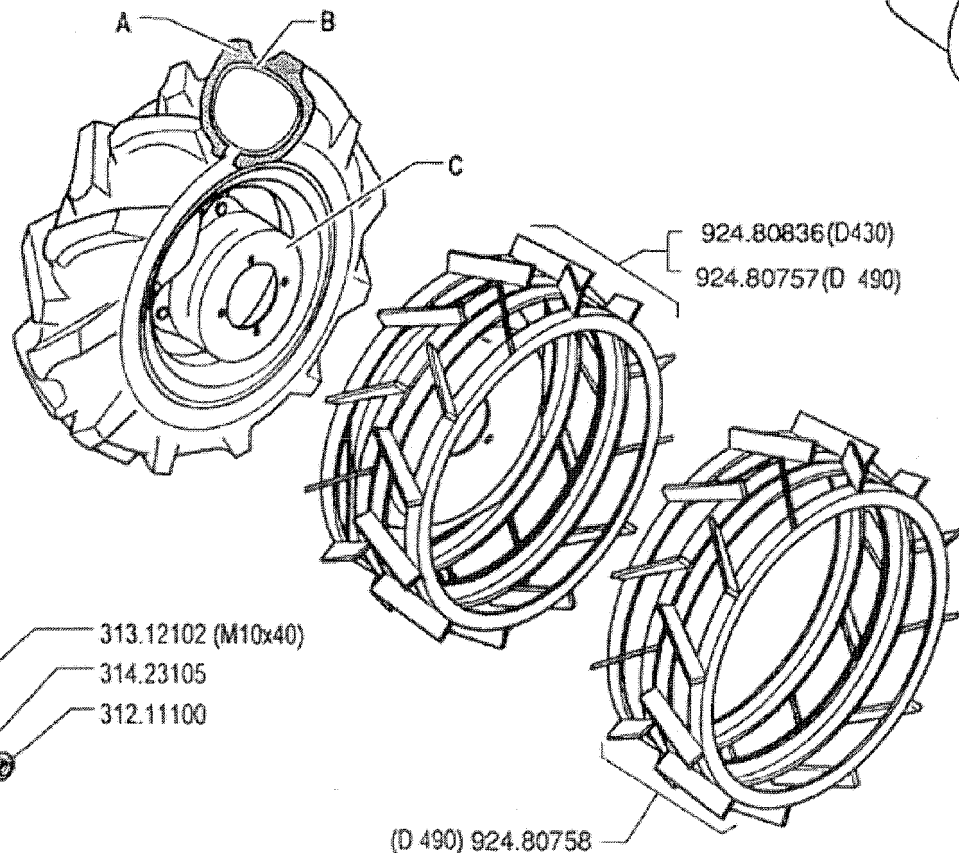
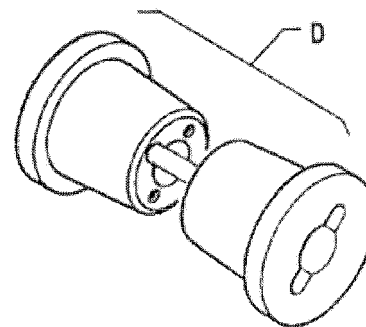
749391 (340)

14 2

02/2006

Rev.

	A	B	C	D
4.00 - 8"	391.14008	394.14008	G 580.43250	924.80719 ( Kg .11)
4.0 - 10"	391.14010	394.14010	G 580.48330	924.80720 ( Kg .15)
5.0-10"	391.15010	394.15010	G 580.48330	924.80720 ( Kg .15)
5.00 - 12"	391.15012	394.15012	G 580.44804	924.80721 ( Kg .34)
6.5/80-12"	391.16018	394.16018	G 580.44804	924.80721 ( Kg .34)



G = giallo - amarillo - jaune - yellow - gelb

**FERRARI**

**300** serie **95**

RUEDAS  
ROUES

RUOTE

WHEELS  
RÄDER

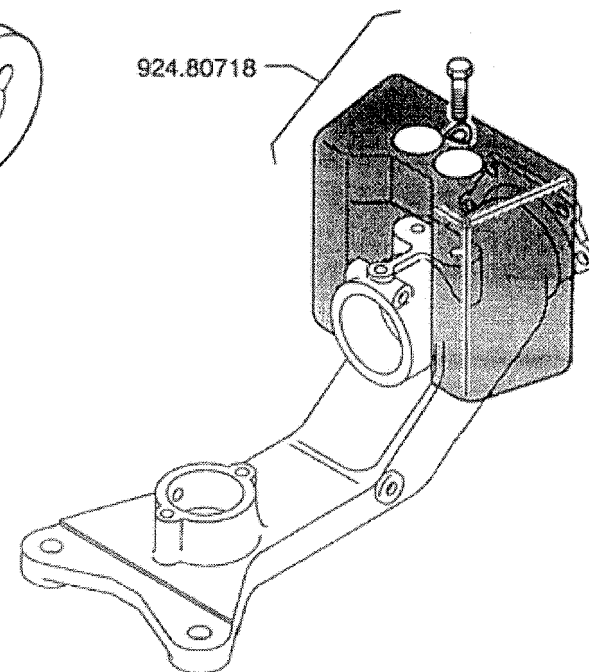
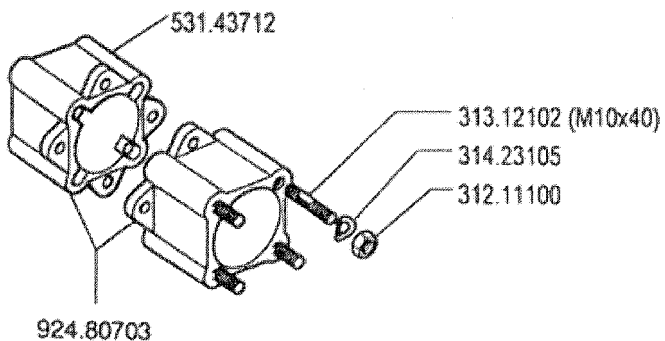
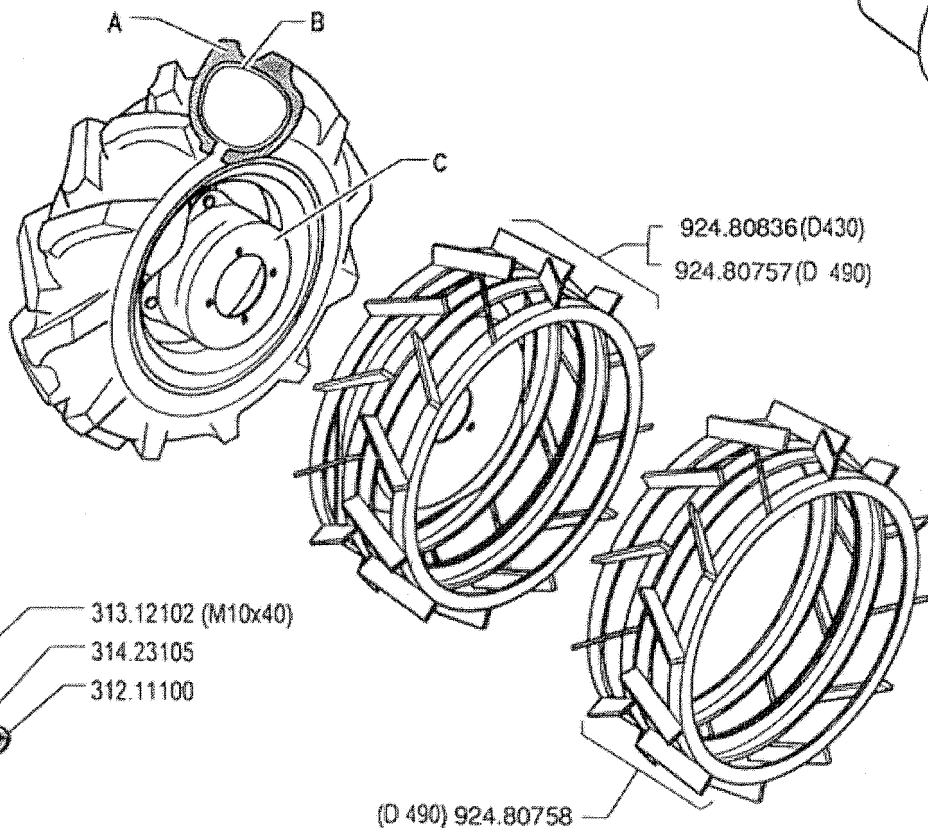
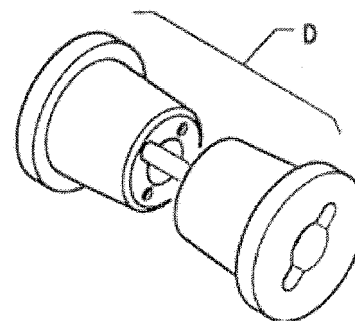
DALLA MACCHINA  
DE LA MAQUINA  
DE LA MACHINE  
FROM THE MACHINE  
AB DER MASCHINE

N.

**15.00**

01.06.1995

	A	B	C ★	D
4.00 - 8"	391.14008	394.14008	580.52326	924.80719 ( Kg .11)
4.0 - 10"	391.14010	394.14010	580.52327	924.80720 ( Kg .15)
5.0-10"	391.15010	394.15010	580.52327	924.80720 ( Kg. 15)
5.00 - 12"	391.15012	394.15012	580.52328	924.80721 ( Kg .34)
6.5/80-12"	391.16018	394.16018	580.52328	924.80721 ( Kg .34)



**FERRARI**

300 serie 95

RUOTE

WHEELS  
RUEDAS

ROUES  
RÄDER

DALLA MACCHINA  
DE LA MAGINA  
DE LA MACHINE  
FROM THE MACHINE  
AB DER MASCHINE

AGGIORNAMENTO

REVISION

MISE A JOUR

APLAZAMIENTO

ANPASSUNG

15 01

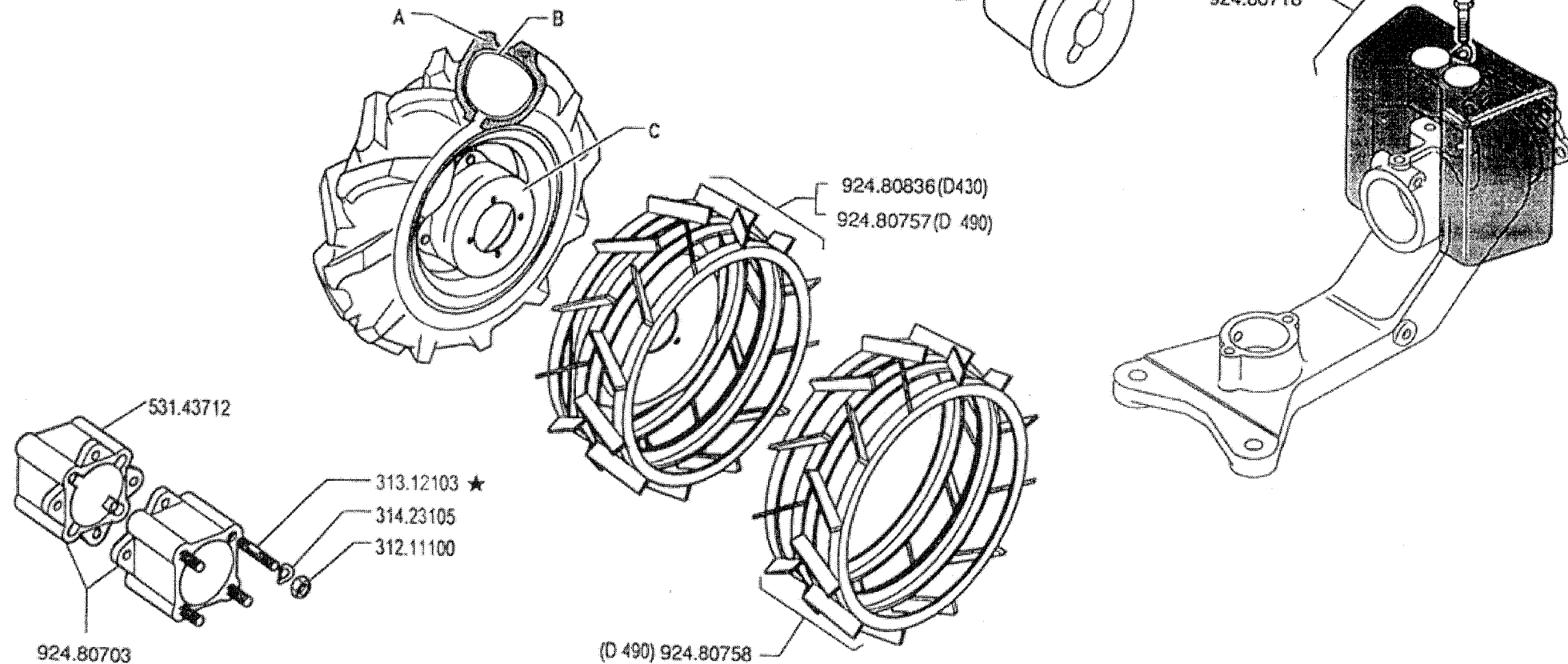
11/1996

★N.

Mod

11/96

	A	B	C	D
4.00 - 8"	391.14008	394.14008	580.52326	924.80719 ( Kg .11 )
4.0 - 10"	391.14010	394.14010	580.52327	924.80720 ( Kg .15 )
5.0-10"	391.15010	394.15010	580.52327	924.80720 ( Kg .15 )
5.00 - 12"	391.15012	394.15012	580.52328	924.80721 ( Kg .34 )
6.5/80-12"	391.16018	394.16018	580.52328	924.80721 ( Kg .34 )



**FERRARI**

**300** serie **95**

RUOTE

WHEELS  
RUEDAS

ROUES  
RÄDER

DALLA MACCHINA  
DE LA MAQUINA  
DE LA MACHINE  
FROM THE MACHINE  
AB DER MASCHINE

AGGIORNAMENTO

REVISION

MISE A JOUR

APLAZAMIENTO

ANPASSUNG

**15**

Rev.

**2**

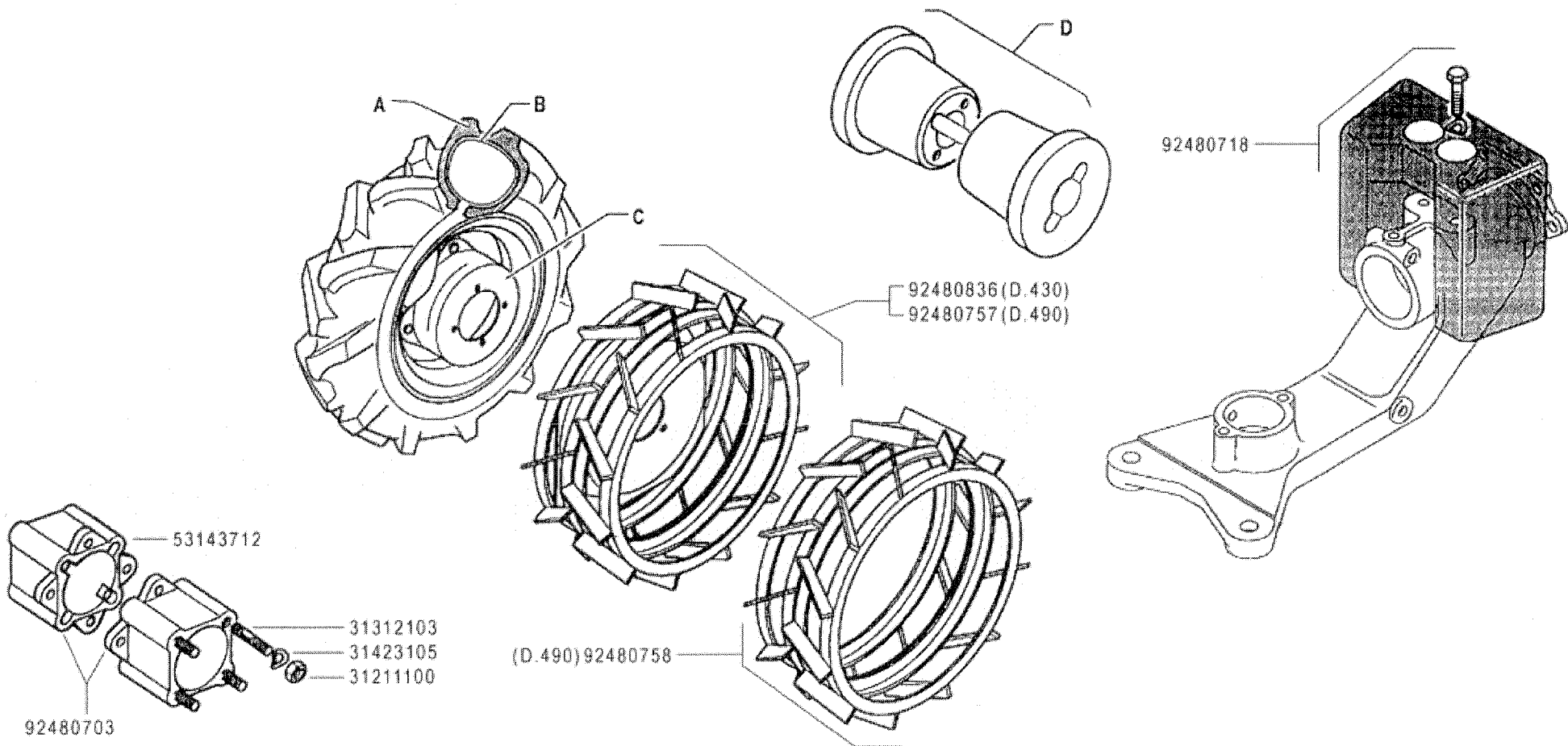
**11/1999**

★N

1/99

	A	B	C	D
4.00-8"	39114008	39414008	58052326	92480719 (kg.11)
4.0-10"	39114010	39414010	58052327	92480720 (kg.15)
4.0-10"	39114010	39414010	58052288 (FIX)	/
5.0-10"	39115010	39415010	58052327	92480720 (kg.15)
5.0-10"	39115010	39415010	58052288 (FIX)	/
5.00-12"	39115012	39415012	58052328	92480721 (kg.34)
6.5/80-12"	39116018	39416018	58052328	92480721 (kg.34)

★  
★



**FERRARI**

**300** serie **95**

WHEELS  
RUEDAS

RUOTE

ROUES  
RÄDER

DALLA MACCHINA  
DE LA MAQUINA  
DE LA MACHINE  
FROM THE MACHINE  
AB DER MASCHINE

★ N.

AGGIORNAMENTO

REVISION

MISE A JOUR

APLAZAMIENTO

ANPASSUNG

**15**

Rev  
**3**

**01/2008**

340 580.52013



580.52019

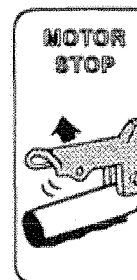
320 580.52025



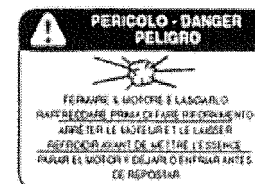
580.46912



580.57677

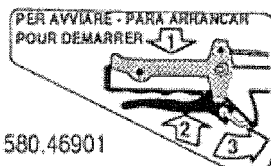


580.46902



580.46909

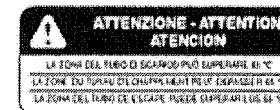
320 580.52026



580.46901



580.57676



580.46910

330 580.52027



580.46903

330 580.52028



580.52029



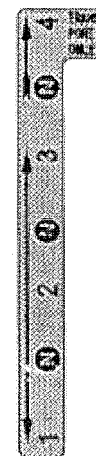
580.46913



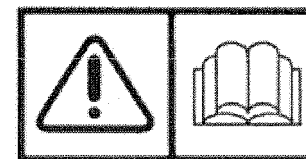
580.57678



580.57688



580.57704



580.57724

310 580.52035

310 580.52036



300 serie 95

ADESIVI

STICKERS  
ADHESIVOS

AUTOCOLLANTS  
AUFKLEBES

DALLA MACCHINA  
DE LA MAGINA  
DE LA MACHINE  
FROM THE MACHINE  
AB CER MASCHINE

N.

16 00

9/1997

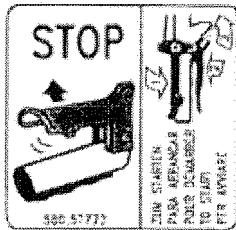
Mod



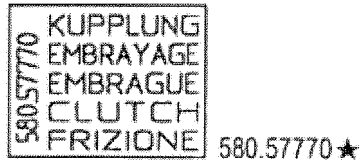
580.52019



580.52029



580.57772★



580.57770★

340

- 580.52013
- 580.52026
- 580.52028
- 580.52035
- 580.52036
- 580.52027
- 580.52025

320

320

330

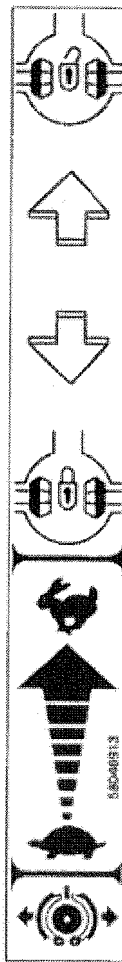
330

310

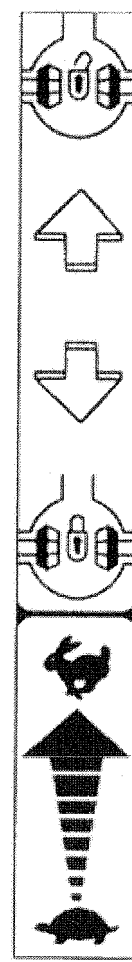
310



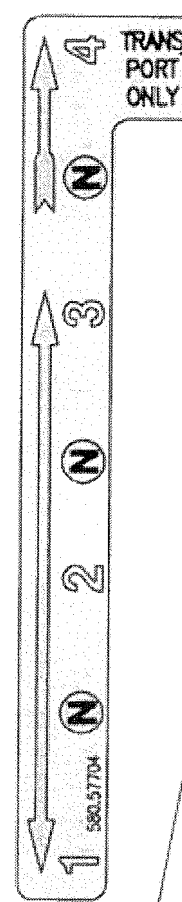
580.57677



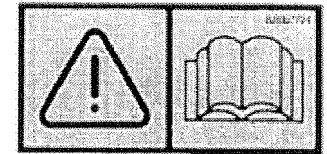
580.46913  
580.57678



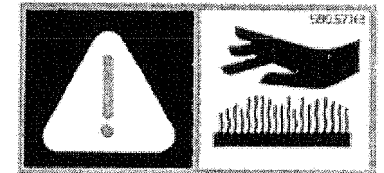
580.57688



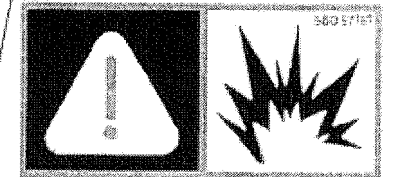
580.57704  
★ 580.57768  
★ 580.57767  
580.57676  
580.46912



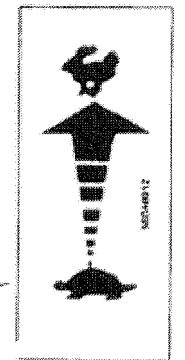
580.57724



580.57742



580.57767



580.46912



300 serie 95

STICKERS  
ADHESIVOS

ADESIVI

AUTOCOLLANTS  
AUFKLEBES

DALLA MACCHINA  
DE LA MAQUINA  
DE LA MACHINE  
FROM THE MACHINE  
AB DER MASCHINE

AGGIORNAMENTO
REVISION
MISE A JOUR
APLAZAMIENTO
ANPASSUNG

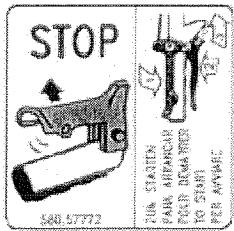
16

Rev.  
1

12/2003

★N





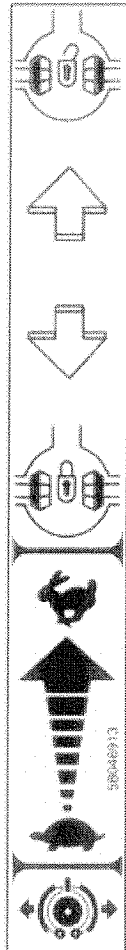
58057772



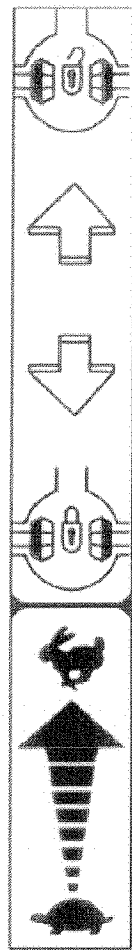
58057770



58046912



58046913



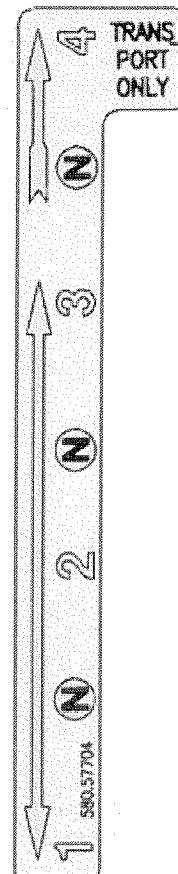
58057688



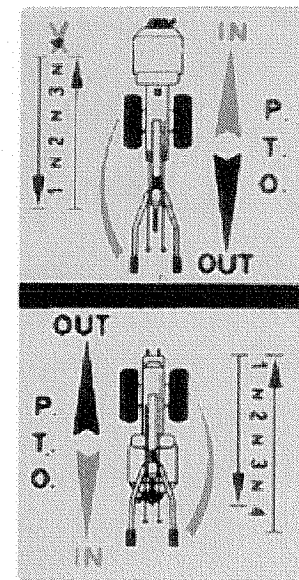
58057677



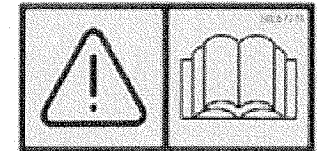
58057678



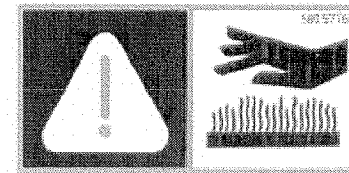
58057704



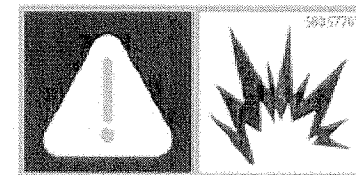
58047729 ★



58057724



58057768



58057767



58057676

FERRARI

300 serie 95

ADESIVI

STICKERS  
ADHESIVOS

AUTOCOLLANTS  
AUFKLEBES

DALLA MACCHINA  
DE LA MAQUINA  
DE LA MACHINE  
FROM THE MACHINE  
AB DER MASCHINE

AGGIORNAMENTO

REVISION

MISE A JOUR

APLAZAMIENTO

ANPASSUNG

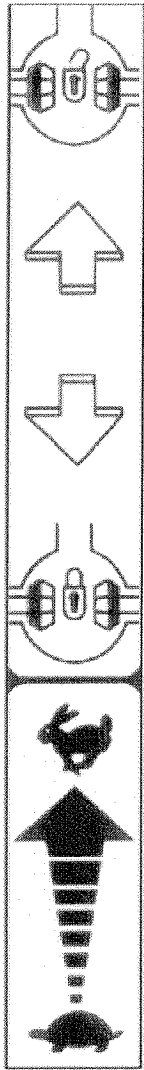
★N.

16

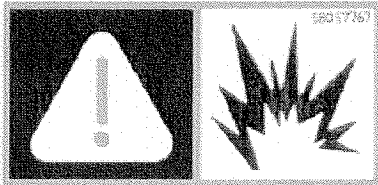
Rev.  
2

02/2006

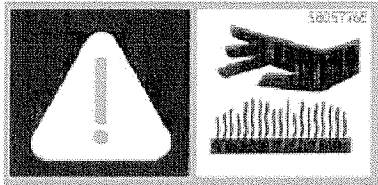
ZENIT



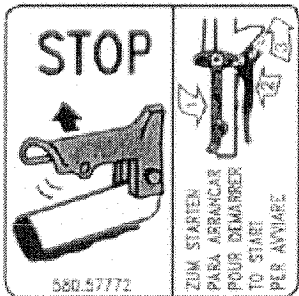
58057688



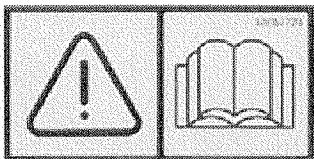
58057767



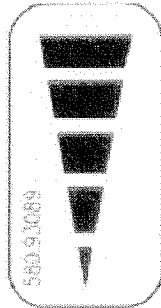
58057768



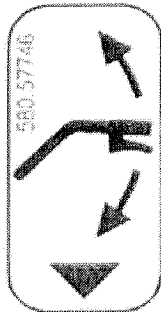
58057772



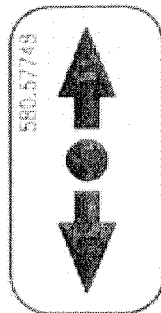
58057724



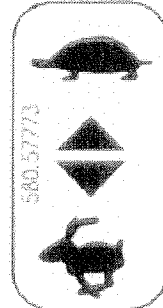
58093089



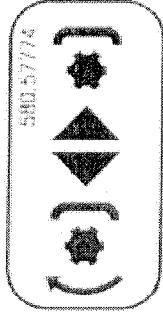
58057746



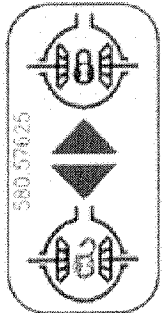
58057748



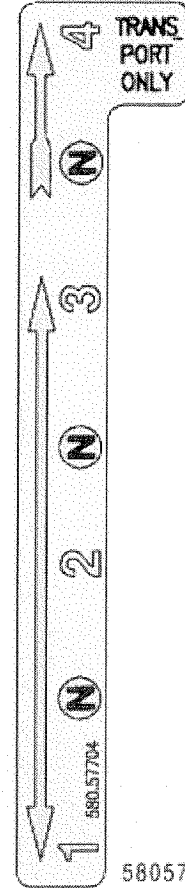
58057773



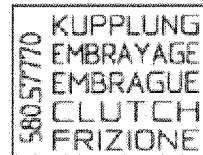
58057774



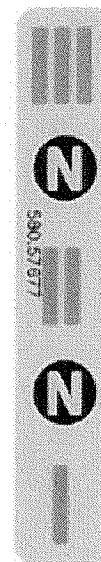
58057625



58057704



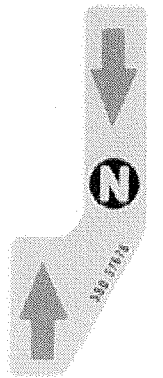
58057770



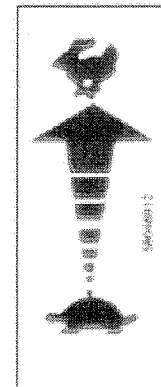
58057677



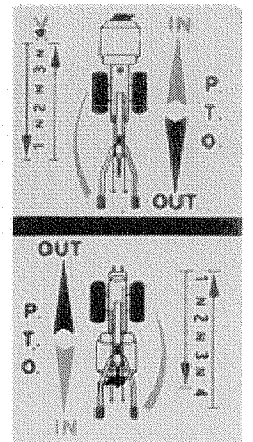
58057678



58057676



58046912



58047729

FERRARI

300 serie 95

ADESIVI

STICKERS  
ADHESIVOS

AUTOCOLLANTS  
AUFKLEBES

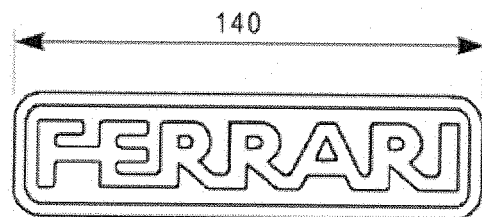
DALLA MACCHINA  
DE LA MAQUINA  
DE LA MACHINE  
FROM THE MACHINE  
AB DER MASCHINE

AGGIORNAMENTO  
REVISION  
MISE A JOUR  
APLAZAMIENTO  
ANPASSUNG

★ N.

16 3

07/2006



58052029



58052035



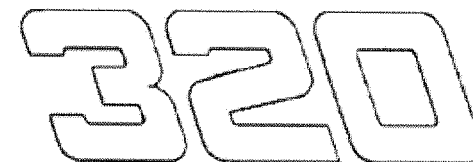
58052036



58052019



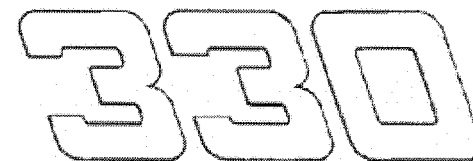
58052026



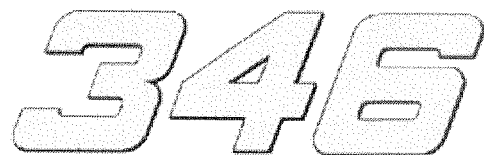
58052025



58052028



58052027



58052152 ★



58052013

FERRARI

300 serie 95

STICKERS  
ADHESIVOS

ADESIVI

AUTOCOLLANTS  
AUFKLEBES

DALLA MACCHINA  
DE LA MAQUINA  
DE LA MACHINE  
FROM THE MACHINE  
AB DER MASCHINE

AGGIORNAMENTO

REVISION

MISE A JOUR

APLAZAMIENTO

ANPASSUNG

17 0

02/2006

★ N.

Rev.

ZEINNE